

PELTOR®



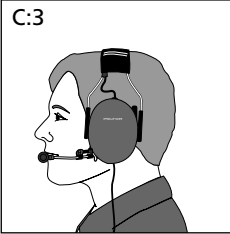
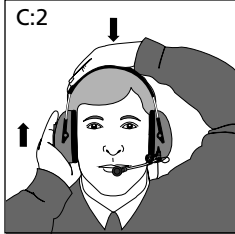
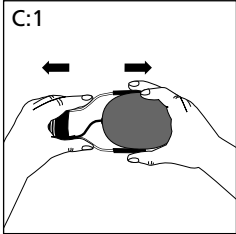
PG CE
CLL05

Peltor Headset MT7H79*

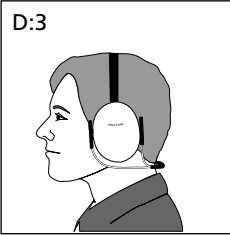
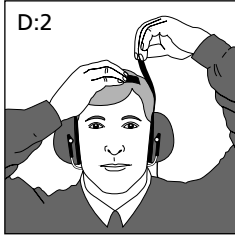
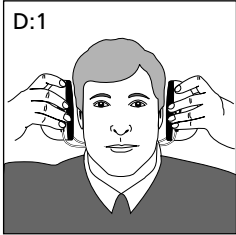
A)



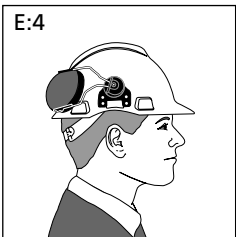
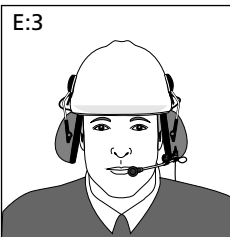
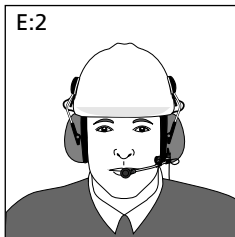
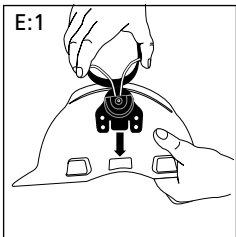
C)

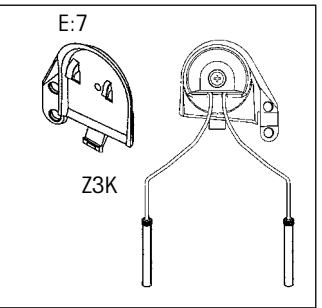
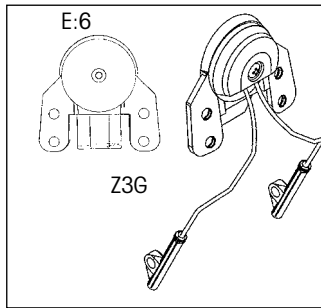
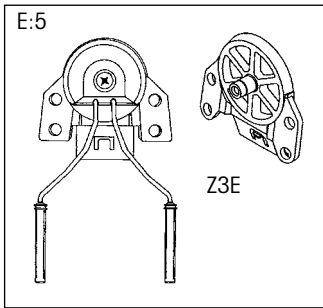


D)

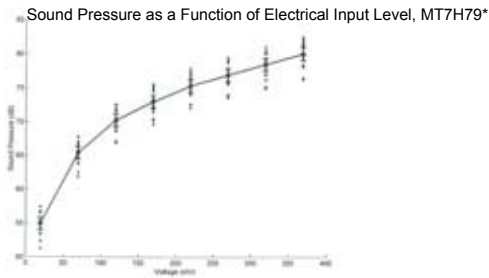


E)





F)



HTS EARPHONE

Type: Dynamic

Frequency range: 125–8000 Hz

Impedance		
Colour	Type	
Grey	HTS-32	32 Ω
Black	HTS-230	230 Ω
Blue	HTS-330	330 Ω

G) Headbands variants

Model	Frequency ²	125	250	500	1000	2000	4000	8000	H	M	L	SNR	NNR
MT7H79A	Mean att. ³	17.7	27.1	33.8	38.1	36.2	33.6	37.1	33 dB	32 dB	24dB	33 dB	26 dB
	Stand. dev. ⁴	2.9	2.1	2.4	2.6	2.3	2.5	2.2					
	APV	14.8	25.0	31.4	35.5	33.9	31.1	34.9					

Model	Frequency ²	125	250	500	1000	2000	4000	8000	H	M	L	SNR	NNR
MT7H79P3E	Mean att. ³	17.2	26.4	33.9	37.2	35.4	33.2	37.0	33 dB	31 dB	23dB	32 dB	26 dB
	Stand. dev. ⁴	3.1	2.5	2.7	2.3	2.6	2.4	2.0					
	APV	14.1	23.9	31.2	34.9	32.8	30.8	35.0					

SV

Peltor headset MT7H79*

DU HAR GJORT ETT BRA VAL!

Peltor headsetet har testats och godkänts i enlighet med PPE-direktivet 89/686/EEC, vilket innebär att kraven för CE-märkning är uppfyllda. Läs noga igenom denna bruksanvisning för att få största möjliga nytta av din Peltorprodukt.

A) HEADSET

Egenskaper

- 1a Extra bred hjässbygel** (MT7H79A) med mjuk stoppning för bästa komfort under hela arbetsdagen.
- 1b Hopfällbar hjässbygel** (MT7H79F) för smidig förvaring då headsetet ej används.
- 1c Nackbygel** (MT7H79B) att använda då bygeln inte får vara i vägen.
- 1c Hjälmfäste** (MT7H79P3E) för alla vanliga hjälmtyper. Peltors hjälm, visir och regnskydd passar till hjälmfästet.
- 2. Individuellt fjädrande bygeltrådar** i rostfritt fjäderstål ger en jämn tryckfördelning runt öronen. Bygeltrådar i stål behåller sin spänst bättre än plastbyglar inom ett brett temperaturområde.
- 3. Låg tvåpunktsupphängning** och enkel höjdställning utan utskjutande delar.
- 4. Mjuka och breda skum- och vätskefyllda tätningringar** med inbyggda tryckutjämningskanaler ger lågt tryck, effektiv tätning och bästa komfort.
- 5. Hörtelefoner**, som ger en utmärkt ljudåtergivning även i bullriga miljöer.
- 6. Anslutningskabel** med flexibel polyuretansoliering och ingjutet kontaktdon.
- 7. Dynamisk mikrofon** med hög bullerundertryckning. Lätt utbyrbar genom anslutning via kontaktdon.

STANDARDMODELLER

MT7H79* headset med 230 Ω hörlärfoner och anslutningskabel 0,5 – 1,4 m av mjuk spiraliserad polyuretan med ingjutet kontaktdon av typ Nexus TP-120.

Vikt utan anslutningsledning: MT7H79A 315 g, MT7H79B 300 g, MT7H79P3E 345 g.

MT7H79*-50 EEx-godkänt headset med 230 Ω hörlärfoner och anslutningskabel 0,5 – 1,4 m av mjuk spiraliserad polyuretan med ingjutet kontaktdon av typ Nexus TP-120.

Vikt utan anslutningsledning: MT7H79B-50 300 g, MT7H79F-50 335 g, MT7H79P3E-50 345 g.

OBSERVERA!

Särskilda villkor för säker användning

IEx-certifikatet (EC-Type Examination Certificate: Nemko 02ATEX059X) finns restriktioner gällande elektriska data för ansluten utrustning.

MIKROFON MT7

Typ: Dynamisk differensmikrofon

Frekvensområde: 70 – 9000 Hz \pm 6 dB

Känslighet som läppmikrofon: 4 mV / 220 Ω

Impedans: 230 Ω

Bullerundertryckning: 12 dB vid 1 kHz

C) MONTERING / INSTÄLLNING

Hjässbygel A och F

(C:1) Dra ut kåporna. Sätt headsetet över öronen så att tätningrningarna sluter ordentligt tätt.

(C:2) Justera kåporna till en tät och komfortabel anpassning. Gör detta genom att dra kåpan upp eller ned, samtidigt som du håller ned hjässbygeln.

(C:3) Bygeln ska sitta rakt upp på huvudet.

Nackbygel B (Fig. D)

(D:1) Justera kåporna över öronen, så att de är helt omslutna av tätningrningarna.

(D:2) Justera höjden med hjälp av hjässbandet tills du har en tät och komfortabel anpassning.

(D:3) Hjässbandet ska sitta rakt upp på huvudet.

Hjälmfäste P3E, P3G och P3K. (Fig. E)

(E:1) Montera hjälmfästet i hjälmsens slits tills det "snäpper" i.

OBS! Kåporna kan ställas i tre lägen: Arbetsläge (E:2), ventileringsläge (E:3) och parkeringsläge (E:4).

Vid användning måste kåporna placeras i arbetsläge genom att tråbyglarna trycks inåt tills ett "klick" hörs på båda sidor. För säkra dig om att kåpan och bygeltråden i arbetsläge inte ligger mot hjälminretdet eller skyddshjälmens kant, så att läckage kan uppstå. Parkeringsläge bör ej användas om kåporna efter intensiv användning är fuktiga invändigt.

Peltors hörselskydd passar flertalet av marknadens skyddshjälm

Peltors hörselskydd passar till de flesta skyddshjälmarna som finns på marknaden idag.

Med ett enkelt handgrepp anpassas hörselskyddet till den specifika hjälmen. Som standard på Peltors hörselskydd för hjälmarna sätter snäppfäste Z3E monterat vilket kan bytas ut mot ett Z3G- eller Z3K-fäste, som medpackats löst i kartongen.

Z3E: Är monterat vid leverans och passar Peltors hjälmtyp G22 samt en mycket stor del av övriga skyddshjälmarna, som finns på marknaden.

Z3G: Passar Peltors skyddshjälm typ G2000 med 6-punktfäste samt Erin, Protector HC 71, Protector Style, Protector Tuffmaster II o. III m.fl.

Z3K: Passar till Peltors skyddshjälm G2000.

Byte av snäppfäste Z3E mot Z3G eller Z3K

För att byta snäppfäste på ditt hörselskydd bör du ha tillgång till en stjärnskrummejsel.

(E:5) Skruva bort mittskruven som håller fast snäppfästet Z3E.

(E:6) Byt ut snäppfästet mot Z3G eller Z3K beroende på vilken typ av skyddshjälm hörselskyddet ska användas till. OBS! Tillsätt ett snäppfästet blir rättvänd.

(E:7) Skruva fast mittskruven igen.

VIKTIG ANVÄNDARINFORMATION

100% användning av ett fungerande hörselskydd är det enda säkra skyddet mot hörselskador.

Uppehåller man sig i miljöer med mer än 85 dB A-vägd ljudnivå bör man skydda sin hörsel, eftersom hörselcellerna långsamt in i örat annars kan få skador som aldrig går att läka. Tas skyddet av under minsta del av tiden utsätter man sig för skaderisk.

Ett bekvämt hörselskydd, som är anpassat efter den bullernivå man vistas i, är den bästa garantin för att man använder hörselskyddet hela tiden och därmed får ett säkert skydd mot hörselskador.

- **Ex-godkännande gäller ej vid teknisk förändring av ex-godkända produkter. Endast tillbehör med samma typbeteckning som originalutrustningen får användas.**
- För bästa skyddseffekt; för undan eventuellt hår kring öronen så att tätningringarna sluter tätt mot huvudet. Glasögonskallmar skall vara så tunna som möjligt och sitta tätt mot huvudet.

- För att nå maximal bullerkompensation måste mikrofonen placeras ca 3 mm framför läpparna.
- Rengör headsetet regelbundet utvändigt med tvål och ljummet vatten. **OBS! Får ej doppas ner i vätska!**
- Headsetet kan, trots hög kvalitet, försämrats med tiden. Undersök därför regelbundet att inga sprickor eller läckage finns, som minskar den hörselskyddande funktionen. Vid kontinuerlig användning; kontrollera tätningsringarna ofta.
- **Förvara inte headsetet i temperatur över +55 °C, t.ex. i solen bakom en vindruta eller ett fönster!**
- Produkten kan påverkas negativt av vissa kemiska ämnen. Ytterligare information kan inhämtas hos tillverkaren.

F) ANVÄNDNINGSTID / INSIGNAL

Varning: Ljudnivån från hörtelefonerna i detta hörselskydd kan ge en daglig exponering som överskrider den tillåtna. Audiosignalen i hörtelefonerna skall därför anpassas mot användningstiden. För att ej uppnå skadlig nivå bör signalen ej överskrida 370 mV.

Vid högre inspänning måste användningstiden reduceras enligt diagram D:1 ($x=370$ mV). Elektrisk insignalnivå 370 mV motsvarar 82 dB(A) ekvivalent ljudnivå (medelvärde plus 1 standardavvikelse av uppmätt ljudnivå. Se tabell D:2). **OBS.** Hörtelefonernas maximala effekt får ej överskridas.

Ljudnivå vid 0,5 V / 1 kHz: 81 dBA

Maxeffekt kontinuerligt: 30 mW

kortvarigt: 100 mW

G) DÄMPNINGSVÄRDEN

Headsetet är testat och godkänt enligt PPE-direktivet 89/686/EEC, samt tillämpliga delar av europastandard EN 352-1:1993. Certifikat utfärdat av Department of physics, Finnish Institute of Occupational Health, Topeliuksenkatu 41, FI-00250 Helsinki, Finland ID#0403.

Förklaring till dämpningsvärdestabell: 1) Frekvens i Hz. 2) Medelvärde dämpning i dB. 3) Standardavvikelse i dB. 4) Average Protection Value.

TILLBEHÖR

Ej avsedda att användas i Ex-klassade områden

Strupmikrofon MT9

Kan enkelt anslutas och användas då bormikrofon inte önskas.

Mike protector – mikrofonskydd HYM1000

Fukt- vind- och hygienskydd, som effektivt skyddar och ökar livslängden på mikrofonen. Förpackning om 5 meter för ca 50 byten.

Vindskydd för MT70-mikrofon M40/1

Effektivt skydd mot vindbrus. Ökar livslängden och skyddar mikrofonen. Levereras med ett skydd per förpackning.

Clean – engångsskydd HY100A

Hygieniskt engångsskydd, som enkelt anbringas på tätningsringarna. Förpackning om 100 par.

Fästklämma TKFLO1

Används vid behov av att fästa anslutningskabeln vid kläderna.

Förvaringspåse för headset FP9007

Skyddar ditt headset under transport och lagring.

RESERVDELAR

Hygiensats HY79

Lätt utbytbar hygiensats för headset. Består av två dämpkuddar och tätningsringar med snäppfunktion. Bår bytas ofta för att säkerställa konstant dämpning, samt god hygien och komfort. Vid kontinuerlig användning; byt minst två gånger om året.

Mikrofon MT70

Komplett mikrofonarm med dynamisk mikrofon, som enkelt ansluts till headsetet.

EN

Peltor MT7H79* headset

YOU'VE MADE AN EXCELLENT CHOICE!

Peltor headsets are tested and approved in accordance with PPE directive 89/686/EEC, so they meet the demands for CE labelling. Read these instructions carefully to gain the most benefit from your Peltor product.

A) HEADSET

Qualities

- 1a. Extra broad headband (MT7H79A) with soft padding for ideal comfort throughout the working day.
- 1b. Collapsible headband (MT7H79F) for convenient storage when you are not using the headset.
- 1c. Neckband (MT7H79B) for situations where the headband must not be in the way.
- 1d. Helmet attachment (MT7H79P3E) allows the headset to be worn with all common helmets.
2. Individually sprung headband wires of stainless sprung steel provide an even distribution of pressure around the ears. Steel headband wires retain their resilience better than plastic through a wide temperature range.
3. Low, two-point fasteners and easy height adjustment with no protruding parts.
4. Soft, wide foam and fluid-filled sealing rings with built-in pressure-evening channels provide low pressure, effective sealing and ideal comfort.
5. Earphones that provide excellent sound reproduction even in noisy environments.
6. Connection cord, insulated with flexible polyurethane and with a moulded connector.
7. Dynamic microphone with high noise suppression. Easy to replace with a connector.

STANDARD MODELS

MT7H79* headset with 230-ohm earphones and 0.5–1.4-m connector cable of soft, spiral polyurethane with moulded Nexus TP-120 connector. Weight without connector cord: MT7H79A 315 g, MT7H79B 300 g, MT7H79P3E 345 g.

MT7H79*-50 EEX-approved headset with 230-ohm earphones and 0.5–1.4-m connector cable of soft, spiral polyurethane with moulded Nexus TP-120 connector. Weight without connector cord: MT7H79B-50 300 g, MT7H79F-50 335 g, MT7H79P3E-50 345 g.

NOTE

Special regulations for safe usage

The Ex certificate (EC-Type Examination Certificate: Nemko 02ATEX059X) contains restrictions about electronic data for connected equipment.

MT7 MICROPHONE

Type: Dynamic differential microphone
Frequency range: 70–9000 Hz +/- 6 dB
Sensitivity as lip mike: 4 mV/220 Ω
Impedance: 230 Ω
Noise suppression: 12 dB at 1 kHz

C) INSTALLATION/SETTINGS

Headband A and F (Fig. C)

(C:1) Slide out the cups. Place the headset over your ears so that the sealing rings fit snugly.

(C:2) Adjust the height of the cups to a snug, comfortable fit by

sliding the cup up or down while holding the headband flat on your head.

(C:3) The headband should go straight over the top of the head.

Neckband B (fig. D)

(D:1) Adjust the cups so that the ears are completely surrounded by the ear cushions.

(D:2) Adjust the height using the headband until you have a snug, comfortable fit.

(D:3) The headband should lie across the top of the head.

Helmet attachment P3E, P3G and P3K. (Fig. E)

(E:1) Snap the helmet attachment into the slot on the helmet.

Note: The cups can be set in three positions: Working position (E:2), ventilation position (E:3) and parking position (E:4).

When in use, the cups must be placed in working position. Press the wires inward until you hear a click on both sides. Make sure that the cup and the headband wire in working position are not pressing on the helmet lining or the edge of your hardhat so that leakage can occur. Parking position should not be used if the cups are damp inside after an intense period of use.

Peltor's hearing protectors fit most safety helmets in the market

Peltor's hearing protectors fit most safety helmets available in the market today. The hearing protector is adapted to a specific helmet by a simple manipulation. Peltor's hearing protector for helmets is fitted as standard with snap-mount Z3E, which can be replaced with the Z3G or Z3K mount enclosed loose in each carton.

Z3E: Is fitted on delivery and suits Peltor's G22 type helmet and most other safety helmets available in the market.

Z3G: Suits Peltor's G2000 type helmet with 6-point mount and also Erin, Protector HC 71, Protector Style, Protector Tuffmaster II and III etc.

Z3K: Suits Peltor's G2000 safety helmet.

Replacing snap-mount Z3E with Z3G or Z3K

You will need a screwdriver for recessed head screws to change the snap-mount on your hearing protector.

(E:5) Unscrew the middle screw holding the Z3E snap-mount.

(E:6) Replace the snap-mount with Z3G or Z3K depending on which type of safety helmet is being used. NOTE. Ensure the snap-mount is turned the right way round.

(E:7) Tighten the middle screw again.

IMPORTANT USER INFORMATION

100% use of a working hearing protector is the only sure protection from hearing loss.

If you spend time in environments with more than 85 dB A-weighted noise, you need to protect your hearing, because the hearing receptors deep in your ears may be irreparably damaged. If you remove the protectors for even a tiny portion of the time you spend in noisy situations, you are in the danger zone.

A comfortable hearing protector designed for the specific noise level in which it is used is the best guarantee that you will wear the hearing protector 100% of the time, thereby ensuring protection from permanent hearing loss.

• **Ex approval does not apply if technical changes are made in ex-approved products. Only accessories with the same type designation as the original equipment may be used.**

- For the best protection, brush aside hair around the ears so the sealing rings fit snugly against the head. Spectacle frames should be as thin as possible and fit close to the head.
- For maximum noise compensation, the microphone must be placed about 3 mm from the lips.
- Clean the outside of the headset regularly with soap and warm water. **Note: Do not immerse in fluids!**
- Despite its quality, the headset can wear out over time. Inspect it regularly to ensure that there are no cracks or sound leakage, which will reduce its function. If used continuously, check the sealing rings often.
- **Do not store the headset in temperatures exceeding +55°C, for example in a windscreen or window.**
- Certain chemical substances may be harmful to this product. Contact the manufacturer for more information.

(F) INPUT SIGNAL/PERIOD OF USE

Warning: The sound level from the earphones in this hearing protector can lead to a daily exposure that exceeds the permitted levels. The audio signal in the earphones must therefore be adapted to the usage time. To prevent harmful levels, the input signal should not exceed 370 mV. At a higher input voltage, the usage time must be decreased according to diagram D:1 ($x = 370$ mV). An electrical input signal level of 370 mV corresponds to 82 dB (A) equivalent sound level (average value plus one standard deviation of the measured sound level. See table D:2).

Note: The maximum output effect of the earphones must not be exceeded.

Sound level at 0.5 V/1 kHz: 81 dBA

Max output, continuous: 30 mW

short-term: 100 mW

(G) ATTENUATION VALUES

The hearing protector telephone is tested and approved according to PPE directive 89/686/EEC and applicable parts of the European EN 352-1:1993 standard. Attenuation values from the test report for certificate issued by the Department of Physics, Finnish Institute of Occupational Health, Topeliuksenkatu 41, FI-00250 Helsinki, Finland, ID# 0403.

Explanation of the attenuation value table:

- 1) Frequency in Hz.
- 2) Average attenuation in dB.
- 3) Standard deviation in dB.
- 4) Average Protection Value.

ACCESSORIES

Not intended for use in Ex-classified areas

MT9 Throat mike

Easy to connect and use when you don't want to use a boom mike.

HYM1000 Mike protector

Moisture, wind and hygienic protection, which effectively protects and increases the microphone's life span. Packages of 5 metres for about 50 replacements.

M40/1 Wind muffler for MT70 mike

Effective protection against wind noise. Boosts the life span and protects the microphone. One muffler per package.

HY100A Clean single-use protector

Hygienic single-use protector that is easy to apply to the sealing rings. Packages of 100 pairs.

TKFL01 Attachment clamp

Used when necessary to attach the cord to your clothes.

FP9007 Storage bag for headset

Protects your headset during transport and storage.

SPARE PARTS

HY79 hygiene kit

Easy to replace hygiene kit for headsets. Consists of two sets of attenuating cushions and snap-in sealing rings. Should be replaced often to ensure constant attenuation, good hygiene and comfort. For continuous use, replace at least twice a year.

MT70 Microphone

Dynamic microphone, easy to connect to the headset.

Peltor headset MT7H79***VOUS AVEZ FAIT UN BON CHOIX !**

Le headset Peltor a été testé et homologué conformément à la directive PPE 89/686/CEE et remplit ainsi les exigences de marquage CE. Lisez attentivement ce mode d'emploi. Vous profiterez au maximum de votre produit Peltor.

A) HEADSET**Caractéristiques**

- 1a. Serre-tête extra large (MT7H79A) avec rembourrage doux pour un confort optimal durant toute la journée de travail.
- 1b. Serre-tête pliable (MT7H79F) pour un stockage pratique lorsque le headset n'est pas utilisé.
- 1c. Serre-nuque (MT7H79B) à utiliser lorsque la bride ne doit faire obstacle.
- 1d. Attaches pour casque (MT7H79P3E) qui permet d'utiliser le headset avec tous les types classiques de casque.
2. Arceaux indépendants à ressort en acier inoxydable permettant une pression régulièrement répartie autour des oreilles. Les arceaux en acier maintiennent mieux leur tension que des brides en plastique dans une large plage de températures.
3. Basse fixation bipoints et simple réglage en hauteur sans déport.
4. Anneaux d'étanchéité larges et doux remplis de mousse + liquide avec des canaux de décompression incorporés permettant une basse pression, une étanchéité efficace et un confort optimal.
5. Écouteurs, qui permettent une excellente reproduction du son même en milieux bruyants.
6. Cordon de raccordement avec isolation de polyuréthane et fiche moulée.
7. Microphone dynamique avec importante atténuation du bruit. Facilement remplaçable or fiche de raccordement.

MODÈLES STANDARDS

MT7H79* headset avec écouteurs de 230 ohm et câble de raccordement de 0,5 à 1,4 m de polyuréthane souple spiralé avec fiche moulée de type Nexus TP-120. Poids sans câble de raccordement: MT7H79A 315 g, MT7H79B 300 g, MT7H79P3E 345 g.

MT7H79* – 50 Eex homologué avec écouteurs de 230 ohm et câble de raccordement de 0,5 à 1,4 m de polyuréthane souple spiralé avec fiche moulée de type Nexus TP-120. Poids sans câble de raccordement: MT7H79B-50 300 g, MT7H79F-50 335 g, MT7H79P3E-50 345 g.

ATTENTION**Conditions spécifiques pour une utilisation sûre**

Le certificat Ex (EC-Type Examination Certificate : Nemko 02ATEX059X) comporte des limitations concernant les caractéristiques électriques de l'équipement raccordé.

MICROPHONE MT7

Type : Microphone différentiel dynamique
Bande de fréquences : 70–9000 Hz ± 6 dB
Sensibilité comme microphone de bouche 4 mV / 220 Ω
Impédance : 230 Ω
Atténuation de bruit : 12 dB à 1 kHz

C) MONTAGE / RÉGLAGE Serre-tête A et F (Fig. C)

(C : 1) Écartez les coquilles. Placez les coquilles au-dessus des oreilles de sorte que les anneaux d'étanchéité les entourent totalement.

(C : 2) Réglez la hauteur des coquilles pour une adaptation étanche et confortable. Pour cela tirez la coquille vers le haut ou le bas, tout en maintenant le serre-tête vers le bas.

(C : 3) La bride doit être placée au-dessus de la tête.

Serre-nuque B (Fig. D)

(D:1) Ajustez les coquilles sur les oreilles, afin que les anneaux d'étanchéité les entourent totalement.

(D:2) Réglez la hauteur à l'aide du serre-tête jusqu'à ce que vous ayez trouvé une position étanche et confortable.

(D:3) La bride doit être placée au-dessus de la tête.

Attaches pour casque P3E, P3G et P3K (Fig. E)

(E:1) Montez les attaches pour casque sur la fente du casque jusqu'à "l'encliquetage".

ATTENTION ! Les coquilles peuvent être réglées en trois positions : Travail (E:2), aération (E:3) et repos (E:4).

Lors de l'utilisation les arceaux doivent être pressés vers l'intérieur jusqu'à ce que vous entendiez un "clic" des deux côtés, de la position d'aération à la position de travail. Assurez-vous que la coquille et l'arceau en position de travail n'appuient pas contre la structure intérieure ou le bord du casque antichoc, ce qui pourrait occasionner des pertes d'atténuation. La position de repos ne doit pas être utilisée si, après utilisation intensive, les coquilles sont humides à l'intérieur.

Les protections auditives Peltor conviennent à la plupart des casques anti-chocs du marché

Les protections auditives Peltor conviennent à la plupart des casques anti-chocs sur le marché aujourd'hui. La protection auditive est adaptée au casque spécifique d'un simple tour de main. Les protections auditives Peltor sont livrées en standard avec la fixation par encliquetage Z3E montée. Celle-ci peut être remplacée par une fixation Z3G ou Z3K, livrées à part dans l'emballage.

Z3E: Montées à la livraison. Convient au casque Peltor G22 et à la majorité des autres casques anti-chocs du marché.

Z3G: Convient au casque anti-chocs Peltor G2000 avec fixation à 6 points, à Erin, Protector HC 71, Protector Style, Protector Tuffmaster II o. III etc.

Z3K: Convient au casque anti-chocs Peltor G2000.

Remplacement de la fixation par encliquetage Z3E par une Z3G ou Z3K

Vous avez besoin d'un tournevis cruciforme pour changer la fixation de votre protection auditive.

(E:5) Dévisser la vis centrale qui maintient la fixation par encliquetage Z3E.

(E:6) Remplacer la fixation par encliquetage par la Z3G ou la Z3K selon le type de casque anti-chocs avec lequel la protection auditive doit être utilisée. ATTENTION ! Veiller à ce que la fixation par encliquetage soit dans le bon sens.

(E:7) Fixer de nouveau la vis centrale.

INFORMATIONS IMPORTANTES POUR L'UTILISATEUR

100% d'utilisation d'une protection auditive en parfait état est la seule protection sûre contre les lésions auditives.

Si vous vous exposez dans des milieux avec des niveaux de pression acoustiques supérieurs à 85 dB(A), vous devez protéger votre ouïe. Sinon les cellules auditives du fond de l'oreille peuvent subir

des dommages irréversibles. Les lésions sont permanentes. Si vous retirez votre protection en milieu bruyant, même brièvement, vous vous exposez à des risques de lésions. Une protection confortable, adaptée au niveau sonore auquel on est exposé, offre la meilleure garantie d'un temps d'utilisation à 100% et, en conséquence, la meilleure protection contre des lésions auditives permanentes.

L'homologation Ex ne s'applique pas en cas de modification technique de produits homologués ex. Seuls les accessoires de la même désignation que l'équipement d'origine peuvent être utilisés.

- Pour une protection optimale, écartez les cheveux autour des oreilles de sorte que les anneaux d'étanchéité s'appliquent fermement contre la tête.
- Les branches de lunettes doivent être aussi fines que possible et aussi près que possible de la tête.
- Pour obtenir/atteindre une compensation optimale du bruit le microphone doit être placé env. 3 mm devant les lèvres.
- Nettoyez l'extérieur du headset régulièrement avec du savon et de l'eau tiède. ATTENTION ! Ne le plongez pas dans du liquide !
- Le headset peut, malgré sa qualité supérieure, se détériorer au fur et mesure de son utilisation. Vérifiez régulièrement s'il n'y a pas de fissures ou de pertes d'atténuation qui réduisent la fonction de protection auditive.
En cas d'utilisation continue, vérifiez souvent les anneaux d'étanchéité.
- Ne laissez pas le headset dans des endroits où la température dépasse +55°C, par ex. derrière un pare-brise ou une fenêtre.
- Le produit peut aussi être affecté négativement par certaines substances chimiques. Le fabricant peut fournir de plus amples renseignements.

F) SIGNAL D'ENTRÉE / DURÉE D'UTILISATION

Avertissement : Le niveau sonore des écouteurs dans cette protection auditive peut occasionner une exposition quotidienne supérieure à celle autorisée. Le signal audio dans les écouteurs doit ainsi être adapté à la durée d'utilisation. Pour ne pas atteindre un niveau nocif, le signal d'entrée ne doit pas dépasser 370 mV. En cas de tension d'entrée supérieure, il convient de réduire la durée d'utilisation conformément au diagramme D:1 ($x = 370 \text{ mV}$). Le niveau électrique du signal d'entrée 370 mV correspond à 82 dB(A) équivalent niveau sonore (valeur moyenne plus 1 écart type du niveau sonore mesuré. Voir tableau D:2).

ATTENTION ! La puissance maximale des écouteurs ne doit pas être dépassée.

Niveau sonore à 0,5 V / 1 kHz : 81 dBA

Puissance maxi en continu : 30 mW

brièvement : 100 mW

G) VALEURS D'ATTÉNUATION

Le headset a été testé et homologué conformément à la directive PPE 89/ 686/ CEE, et aux domaines applicables de la norme européenne EN 352- 1 : 1993. délivré par Department of physics, Finnish Institute of Occupational Health, Topeliuksenkatu 41, FI- 00250 Helsinki, Finlande ID# 0403.

Explication du tableau de valeurs d'atténuation :

1) Fréquence en Hz.

2) Valeur moyenne d'atténuation en dB.

3) Écart type en dB.

4) Protection supposée (APV).

PIÈCES ET ACCESSOIRES

Non destinés à être utilisés dans des domaines de classe Ex

Microphone MT70

Microphone dynamique, simple / facile à raccorder au headset.

Laryngophone MT9

Peut facilement être raccordé et utilisé lorsqu'un microphone à bras n'est pas souhaitable.

Mike protector – protection microphone HYM1000

Protection hygiénique étanche au vent et à l'humidité, qui protège efficacement et augmente la durée de vie du microphone. Emballage de 5 mètres, pour env. 50 remplacements.

Protection micro pour MT70 – microphone M40/1

Protection efficace contre le sifflement du vent. Augmente la durée de vie et protège le microphone. Livrée avec une protection par emballage.

Clean – protection à usage unique – HY100A

Protection à usage unique qui se fixe facilement sur les anneaux d'étanchéité. Emballage de 100 paires à usage unique.

Kit d'hygiène HY79

Kit d'hygiène simple à remplacer pour le headset. Composé de deux mousses d'atténuation et deux anneaux d'étanchéité avec fixation par encliquetage. À remplacer souvent pour assurer un niveau constant d'atténuation, d'hygiène et de confort. À remplacer tous les six mois au moins en cas d'utilisation continue.

Pince de fixation TKFL01

À utiliser si besoin de fixer le câble de raccordement aux vêtements.

Sac de conservation du headset FP0901

Protège le headset en cas de transport et de stockage.

DE

Peltor Headset MT7H79*

SIE HABEN GUT GEWÄHLT!

Das Headset von Peltor ist gemäß der PPE-Richtlinie 89/686 EWG geprüft und zugelassen; das bedeutet auch, dass die Anforderungen für die CE-Kennzeichnung erfüllt sind. Bitte lesen Sie die ganze Gebrauchsanweisung sorgfältig durch, damit Sie das Produkt zu Ihrer vollen Zufriedenheit nutzen können.

A) HEADSET

Eigenschaften

- 1a. **Extra breiter Kopfbügel** (MT7H79A) mit weicher Polsterung für optimalen Komfort an langen Arbeitstagen.
- 1b. **Faltbarer Kopfbügel** (MT7H79F) zur praktischen Aufbewahrung, wenn das Headset nicht benutzt wird.
- 1c. **Nackenkübel** (MT7H79B) als Alternative, wenn der Bügel nicht im Weg sein darf.
- 1d. **Helmbefestigung** (MT7H79P3E) zur Kombination des Headsets mit allen gängigen Schutzhelmen.
2. **Individuell federnde Bügeldrähte** aus rostfreiem Federstahl sorgen für eine gleichmäßige Druckverteilung um die Ohren. Sie behalten die Spannung besser als einfache Kunststoffbügel, innerhalb eines großen Temperaturbereichs.
3. **Tief angesetzte Zweipunkt-Aufhängung** und einfache Höheneinstellung ohne hervorstehende Teile.
4. **Weiche, breite, mit Schaumstoff/Flüssigkeit gefüllte Dichtungsringe** mit eingebauten Druckausgleichskanälen ermöglichen eine effektive Dichtung, schwachen Andruck und individuellen Tragekomfort.
5. Hochwertige Hörer **bieten auch in lärmbelasteter Umgebung eine hervorragende Tonwiedergabe.**
6. **Anschlusskabel** mit Isolierung aus biegsamem Polyurethan und eingegossenem Stecker.
7. **Dynamisches Mikrofon** mit hoher Lärmunterdrückung. Leicht austauschbar durch Steckeranschluss.

STANDARDMODELLE

MT7H79* Headset mit 230-Ohm-Kopfhörern und Spiral-Anschlusskabel 0,5-1,4 m aus weichem Polyurethan mit eingegossenem Stecker Typ Nexus TP-120. Gewicht ohne Anschlusskabel: MT7H79A 315 g, MT7H79B 300 g, MT7H79P3E 345 g.

MT7H79*-50 Eex-zugelassenes Headset mit 230-Ohm-Kopfhörern und Spiral-Anschlusskabel 0,5-1,4 m aus weichem Polyurethan mit eingegossenem Stecker Typ Nexus TP-120. Gewicht ohne Anschlusskabel: MT7H79B-50 300 g, MT7H79F-50 335 g, MT7H79P3E-50 345 g.

BITTE BEACHTEN

Besondere Bedingungen für die sichere Anwendung

Das Ex-Zertifikat (EC-Type Examination certificate: Nemko 02ATEX059X) enthält Einschränkungen bezüglich der elektrischen Daten der angeschlossenen Ausrüstung.

MIKROFON MT7

Typ: Dynamisches Differenzmikrofon
Frequenzbereich: 70 – 9000 Hz ± 6 dB
Empfindlichkeit als Lippenmikrofon: 4 mV/220 Ω
Impedanz: 230 Ω
Lärmunterdrückung: 12 dB bei 1 kHz

C) MONTAGE/EINSTELLUNG

Kopfbügel A, F (Abb. C)

(C:1) Die Kapseln nach außen ziehen. Das Headset so aufsetzen, dass die Dichtungsringe die Ohren ganz umschließen und dicht am Kopf anliegen.

(C:2) Die Höhe der Kapseln einstellen, bis sie dicht und bequem sitzen. Dabei den Kopfbügel mit der einen Hand festhalten.

(C:3) Der Bügel soll über die Kopfmittle verlaufen.

Nackenkübel B (Abb. D)

(D:1) Die Kapseln über die Ohren legen, so dass diese ganz von den Dichtungsringen umschlossen sind.

(D:2) Die Höhe mit Hilfe des Kopfbandes einstellen, bis der Gehörschutz dicht und bequem sitzt.

(D:3) Das Kopfband soll über die Kopfmittle verlaufen.

Helmbefestigung P3E, P3G und P3K (Abb. E)

(E:1) Die Helmbefestigung in den Schlitz am Helm schieben, bis sie einrastet.

Achtung! Die Kapseln haben drei feste Positionen: Betriebs- (E:2), Lüftungs- (E:3) und Ruhestellung (E:4). Zur Benutzung die Drahtbügel aus der Lüftungs- in die Betriebsstellung nach innen drücken, bis auf beiden Seiten ein Klicken zu hören ist. Sicherstellen, dass Kapseln und Bügeldrähte in der Betriebsstellung nicht gegen die Einrichtung oder die Kante des Schutzhelms anliegen, so dass undichte Stellen entstehen können. Die Kapseln sollten nicht in die Ruhestellung gebracht werden, wenn sie nach längerer Anwendung inwendig feucht sind.

Gehörschützer von Peltor passen an die meisten gängigen Schutzhelme auf dem Markt

Gehörschützer von Peltor passen an die meisten Schutzhelme, die heute auf dem Markt erhältlich sind. Mit einem einfachen Handgriff wird der Gehörschutz an den jeweiligen Helm angepasst. Als Standard ist an Peltors Gehörschützer für Schutzhelme der Steckhalter Z3E montiert, der sich jedoch einfach gegen die lose beige packten Halter Z3G oder Z3K austauschen lässt.

Z3E: Ist bei Lieferung montiert und passt an Peltors Schutzhelm G22 sowie an viele andere gängige Schutzhelme auf dem Markt.

Z3G: Passt an Peltors Schutzhelm Typ G2000 mit 6-Punkt-Befestigung sowie Erin, Protector HC 71, Protector Style, Protector Tuffmaster II u. III u. a.

Z3K: Passt an Peltors Schutzhelm G2000.

Austausch des Steckhalters Z3E gegen Z3G oder Z3K

Zum Austausch des Steckhalters an Ihrem Gehörschützer benötigen Sie einen Kreuzschlitzschraubenzieher.

(E:5) Drehen Sie die mittlere Schraube heraus, mit der der Steckhalter Z3E befestigt ist.

(E:6) Je nachdem, an welchen Schutzhelm die Gehörschützer angebracht werden sollen, tauschen Sie den Steckhalter gegen Z3G oder Z3K aus. Achtung! Auf die korrekte Ausrichtung des Steckhalters achten!

(E:7) Schrauben Sie die mittlere Schraube wieder ein.

WICHTIGE ANWENDERINFORMATION

Nur das kontinuierliche Tragen eines funktionstüchtigen Gehörschützers bietet einen sicheren Schutz vor Gehörschäden.

Wer Lärmbelastungen von über 85 dB(A) ausgesetzt ist, muss

sein Gehör schützen. Durch Lärm werden die Gehörzellen im Ohr geschädigt – diese Schäden sind irreparabel, sie bleiben bestehen. Wenn der Gehörschützer auch nur für kurze Zeit abgesetzt wird, können Gehörschäden die Folge sein. Ein bequemer, an die aktuelle Lärmbelastung angepasster Gehörschutz ist die beste Garantie dafür, dass der Schutz während der ganzen Arbeitszeit getragen wird. Nur so ist man sicher gegen irreparable Gehörschäden geschützt.

- **Bei technischen Änderungen an ex-zugelassenen Produkten gilt die ex-Zulassung nicht. Es darf nur Zubehör mit der gleichen Typenbezeichnung wie die Originalausrüstung verwendet werden.**
- Die optimale Dämmwirkung wird nur erreicht, wenn die Dichtungsringe dicht am Kopf anliegen. Das Haar zurückstreichen. Brillenbügel sollten möglichst dünn sein und ebenfalls dicht am Kopf anliegen.
- Um eine optimale Lärmkompensation zu erreichen, ist das Mikrofon auf einen Abstand von ca. 3 mm von den Lippen einzustellen.
- Das Headset regelmäßig äußerlich mit Seife und lauwarmem Wasser reinigen. **Achtung! Es darf nicht unter Wasser getaucht werden!**
- Ein Headset kann, trotz seiner hohen Qualität, im Laufe der Zeit Alterungserscheinungen zeigen. Es sollte regelmäßig auf Risse und Undichtigkeiten untersucht werden, die seine Schutzwirkung beeinträchtigen könnten. Bei kontinuierlicher Anwendung die Dichtungsringe häufig kontrollieren.
- **Das Headset nicht bei Temperaturen über +55°C aufbewahren, wie sie z. B. hinter einem Fenster oder einer Windschutzscheibe erreicht werden können.**
- Dieses Produkt kann durch bestimmte chemische Stoffe beeinträchtigt werden. Weitere Informationen erteilt auf Anfrage der Hersteller.

(F) EINGANGSSIGNAL/ANWENDUNGSZEIT

Warnung: Die Lautstärke aus den Hörern dieses Gehörschützers kann die zulässige tägliche Lärmdosis überschreiten. Das Audiosignal in den Hörern ist deshalb an die Anwendungszeit anzupassen. Damit keine schädliche Lautstärke erreicht wird, darf das Eingangssignal 370 mV nicht überschreiten. Bei höheren Eingangsspannungen muss die Anwendungszeit dem Diagramm D:1 ($x=370$ mV) entsprechend verkürzt werden. Die elektrische Eingangssignalstärke 370 mV entspricht 82 dB(A) äquivalentem Schallpegel (Mittelwert plus 1 Standardabweichung des gemessenen Schallpegels. Siehe Tabelle D:2).

Achtung! Die Höchstleistung der Hörer darf nicht überschritten werden.

Lautstärke bei 0,5 V /1 kHz: 81 dB(A)

Höchstleistung kontinuierlich: 30 mW

kurzzeitig: 100 mW

(G) DÄMMWERTE

Die Dämmwerte für den Gehörschutz-Kopfhörer wurden gemäß der PPE-Richtlinie 89/686 EWG sowie den zutreffenden Teilen der European Norm EN 352-1:1993 gemessen, und das Produkt wurde dementsprechend zugelassen. Dämmwerte aus dem Testbericht für Zertifikat erstellt vom Department of Physics, Finnish Institute of

Occupational Health, Topeliuksenkatu 41, FI-00250 Helsinki, Finnland ID#0403.

Erklärungen zur Dämmwertetabelle:

1) Frequenz in Hz.

2) Mittelwert Dämmung in dB.

3) Standardabweichung in dB. 4) APW-Wert (angenommene Schutzwirkung).

ZUBEHÖR UND ERSATZTEILE

Nicht zur Verwendung in Ex-Zonen bestimmt

Mikrofon MT70

Dynamisches Mikrofon zum einfachen Anschluss an das Headset.

Kehlkopfmikrofon MT9

Einfach anzuschließen und anzuwenden, wenn kein Mikrofonarm benutzt werden soll.

Mike Protector – Mikrofonschutz HYM1000

Effektiver Einmalschutz, der die Lebensdauer des Mikrofons verlängert. Mike Protector ist feuchtigkeits- und winddicht sowie hygienisch. Verpackung à 5 Meter, für ca. 50 Wechsel.

Windschutz für MT70-Mikrofon M40/1

Ein effektiver Schutz vor Windgeräuschen, verlängert die Lebensdauer und schützt das Mikrofon. Ein Schutz pro Verpackung.

Clean – Einmalschutz HY100A

Hygienischer Einmalschutz, als Auflage auf dem Dichtungsring. Einfach anzubringen. Verpackung mit 100 Einweg-Paaren.

Hygienesatz HY79

Einfach austauschbarer Hygienesatz für Headsets, bestehend aus zwei Dämmkissen und Dichtungsringen mit Schnappverschluss. Häufiges Auswechseln wird empfohlen, damit Dämmwirkung, Hygiene und Komfort auf einem gleichmäßig hohen Niveau erhalten bleiben. Bei kontinuierlicher Anwendung die Teile mindestens zweimal pro Jahr austauschen.

Befestigungsklemme TKFLO1

Zur Befestigung des Anschlusskabels an der Kleidung.

Headset-Aufbewahrungsbeutel FP0901

Schützt das Headset bei Transport und Aufbewahrung.

Peltor MT7H79* fejbeszélő JÓL VÁLSZTOTT!

A Peltor fejbeszélőket a 89/686/EEC számú PPE előírás alapján letesztelték és jóváhagyták, ami azt jelenti, hogy teljesítik a CE-jegy feltételeit. Olvassa el alaposan a jelen használati utasítást, hogy Peltor-készülékének minél nagyobb hasznát vehesse.

A) FEJBESZÉLŐ

Tulajdonságok

- 1a. Különösen széles fejkengyel (MT7H79A), lágy párnázzattal, amely a teljes munkanap alatt jó kényelmet biztosít.
- 1b. Összecsukható fejkengyel (MT7H79F), amely megkönnyíti a fejbeszélő tárolását.
- 1c. Tarkókengyel (MT7H79B), olyan alkalmakra, amikor a kengyelnek nem szabad útban lennie.
- 1d. Védősíak-rögzítőelem (MT7H79P3E), amellyel a fejbeszélőt rögzíteni lehet az összes rugós sisak típusra.
2. Külön-külön rugózó, rozsdamentes rugóacélból készült fejkengyel-drótok, amelyek egyenletesen elosztják a nyomást a fülek körül. A rugóacél különböző hőmérsékleteken jobban megőrzi fessségét, mint a műanyagkengyel.
3. Alacsonyan elhelyezett, két ponton történő rögzítés, és kiálló részek nélküli, egyszerű beállítás.
4. Puha és széles, műanyaghabbal és folyadékkal töltött, nyomáskiegyenlítő járatokkal ellátott fülpárnák, amelyek kis nyomást, hatékony hangszigetelést és kiváló kényelmet biztosítanak.
5. Zajos környezetben is kiváló hangminőséget biztosító hangszórók, .
6. Lágy, hajlékony poliuretánszigetelésű, műanyagba öntött csatlakozóval ellátott csatlakozó vezeték.
7. Nagy zajnyomóképességű dinamikus mikrofon. Külön csatlakozója van, könnyen cserélhető.

ALAPKIVITELEZÉSŰ MODELLEK

MT7H79* fejbeszélő, 230 ohmos hangszórókkal és 0,5–1,4 m hosszú, műanyagba öntött, Nexus TP120-as típusú csatlakozóval ellátott lágy poliuretán szigetelésű spirálvezetékkel. Súly, csatlakozó vezeték nélküli: MT7H79A: 315 g, MT7H79B: 300 g, MT7H79PE: 345 g.

MT7H79*50, Eex-jóváhagyással rendelkező fejbeszélő, 230 ohmos hangszórókkal és 0,5–1,4 m hosszú, műanyagba öntött, Nexus TP120-as típusú csatlakozóval ellátott lágy poliuretán szigetelésű spirálvezetékkel. Súly, csatlakozó vezeték nélküli: MT7H79B50: 300 g, MT7H79P50: 335 g, MT7H79PE50: 345 g.

FIGYELEM

A biztonságos használat külön feltételei

A típusvizsgálati bizonyítványban (EÜType Examination Certificate: Nemko 02ATEX059X) megkövetések vannak a csatlakoztatott felszerelés elektromos adatait illetőleg.

MIKROFON, MT7

Típus: Dinamikus differenciálmikrofon
 Frekvenciasáv: 70 - 9000 Hz ±6 dB
 Érzékenység ajakmikrofonként: 4 mV / 220 ohm
 Impedancia: 230 ohm
 Zajelnyomás: 12 dB 1 kHz-nél

C) ÖSSZESZERELÉS / BEÁLLÍTÁS

A és F fejkengyel (C ábra)

(C:1) Húzza ki a fejhallgató kagylóit. Igazítsa a fülére a kagylókat úgy, hogy a fülpárnák tökéletesen illeszkedjenek.

(C:2) Állítsa be a kagylók magasságát a füleket jól takaró, kényelmes helyzetbe. A beállítás úgy történik, hogy lenyomva tartott fejkengyelrel le-fele igazítja a kagylókat.

(C:3) A fejkengyelnek a fejtető közepén kell lennie.

B tarkókengyel (D ábra)

(D:1) Igazítsa a fülére a kagylókat úgy, hogy a fülpárnák teljesen befedjék a füleket.

(D:2) Szabályozza be a fejszalaggal a magasságot úgy, hogy a fülpárnák jól szigetelően, kényelmesen illeszkedjenek.

(D:3) A fejszalagnak a fejtető közepén kell áthaladnia.

P3E sisak-rögzítőelem (E ábra)

(E:1) "Pattintsa" be a sisak megfelelő vátába a rögzítőelemet. Figyelem! A kagylókat három helyzetben lehet rögzíteni: munkahelyzetben (E:2), szellőztető helyzetben (E:3) és sisakra felhajtott helyzetben (E:4). Használatkor a kagylókat munkahelyzetbe kell helyezni, befelé nyomva azokat, amíg mindkét oldalon be nem kattannak. Ellenőrizze, hogy a kagylók és a kagylótartó drótok munkahelyzetben nem támaszkodnak a sisak belésére és peremére, ami helytelen illeszkedést eredményezne. Nem ajánlatos a kagylókat a sisakra felhajtani erőteljes munkavégzés után, amikor azok belülről nedvesek.

FONTOS TUDNIVALÓK

A hallási sérülések megelőzésének egyetlen biztos módja a hallásvédő szálalakos használata.

Ha 85 dBA értéket túlhaladó zajban tartózkodik, ajánlatos védeni a hallását, különben a belső fülben elhelyezkedő hallósejtek soha nem gyógyul károsodást szenvedhetnek. Sérülések kockázatának teszi ki magát, ha a hallásvédőt legrövidebb időre is leveszi. A zajsztinhez alkalmazott, kényelmes hallásvédő a legjobb garancia arra, hogy az ember azt állandóan használja, és ezáltal biztos módon védi magát a zajártalmaktól.

• A típusjóváhagyás évenyét veszíti, ha a típusjóváhagyással rendelkező termékekben műszaki jellegű változtatásokat eszközölnék. Csak olyan tartozékokat szabad használni, amelyeknek típusjelzése megegyezik az eredeti felszerelés típusjelzésével.

- A legjobb hallásvédelem érdekében: simítsa el a füle körül a haját, hogy a fülpárnák szorosan ráilleszkedhessenek a fejére. Ha szemüveget visel, legyen az a lehető legvékonyabb szűrű, és a szára illeszkedjen szorosan a halántékhoz.
- A maximális zajelnyomás érdekében a mikrofonnak az ajkaktól kb. 3 mm-re kell lennie.
- Tisztítsa meg rendszeresen kívülről a fejbeszélőt langyos szappanos vízzel. De vigyázat! Nem szabad folyadékba meríteni!
- Kiváló minősége ellenére, a fejbeszélő idővel meghibásodhat. Vizsgálja meg ezért rendszeresen, hogy nem jelentek-e mag rajta repedések vagy deformálódások, amelyek a zajszigetelő képességét rontanák. Folyamatos használatnál ellenőrizze minél gyakrabban a fülpárnák állapotát.
- **Ne tárolja a fejbeszélőt 55°C-nál magasabb hőmérsékleten, például erős napfényben a gépkocsi szélvédője vagy az ablaküveg mögött.**
- A termékre bizonyos vegyi anyagok káros hatással vannak. Erről a gyártó cég szívesen szolgál további felvilágosítással.

(F) BEMENŐ JEL / HASZNÁLATI IDŐ

(G) ZAJCSILLAPÍTÁSI ÉRTÉKEK

A fejbeszélőt a 89/686/EEC számú PPEelőírás, valamint az EN 352-1:1993-as Európa-szabvány ide vonatkozó részei alapján letesztelték és jóváhagyták. A csillapítási értékeket a Finn Országos Munkaegészségügyi Intézet fizikai laboratóriuma (Department of physics, Finnish Institute of Occupational Health, Topeliuksenkatu 41, FI-00250, Helsinki, Finland, ID#0403) által kiállított számú vizsgálati bizonyítvány tartalmazza.

Magyarázatok a csillapítási értékek táblázatahoz:

- 1) Frekvencia Hertz-ben.
- 2) Átlagos csillapítás decibelben.
- 3) Standard eltérés.
- 4) Average Protection Value, átlagos zajvédelmi érték.

KELLÉKEK ÉS PÓTALKATRÉSZEK

Típusjóváhagyással rendelkező felszerelésekhez nem használhatók

Mikrofon, MT70

Dinamikus mikrofon, amely a fejbeszélőhöz egyszerű módon csatlakoztatható.

Gégemikrofon, MT9

Egyszerű módon csatlakoztatható és használható a nyeles mikrofon helyett.

Mike protector - mikrofonvédő, HYM1000

Higiénikus, hatékony védelmet nyújt nedvesség és szél ellen, megnövelve a mikrofon üzemi élettartamát. Kb. 50 cserére elegendő 5 méteres csomagolásban kapható.

Szélvédő MT70 mikrofonhoz, M40/I

Hatékony védő, szélfúvás által okozott zajok ellen. Védi a mikrofont, és meghosszabbítja annak üzemi élettartamát. Csomagonként 1 db.

Clean - egyszeri használatú fülpárnavédő, HY100A

Higiénikus, egyszerű módon felszerelhető fülpárnavédő, egyszeri használatra. Száz páras csomagolásban kapható.

Egészségügyi készlet, HY79

Könnyen cserélhető egészségügyi készlet fejbeszélőkhöz. A készlet két zajcsillapító párnából, és két, a fejhallgatóra rápatintható fülpárnából áll. A hatékony zajcsillapítás, a jó higiénia és kényelem érdekében ajánlatos gyakran, folyamatos használat esetén évente legalább kétszer cserélni.

Rögzítő csipesz, TKFL01

Ha a vezetéket a ruhához akarjuk rögzíteni.

Tárolótasak a fejbeszélő számára, FP0901

Védi a fejbeszélőt szállításkor és tároláskor.

IT

Peltor Headset MT7H79*

CONGRATULAZIONI PER AVER SCELTO

QUESTO PRODOTTO!

Le protezioni acustiche Peltor headset sono testate ed omologate in conformità alla direttiva PPE 89/686/CEE e soddisfano quindi i requisiti per il marchio CE. Leggere attentamente le presenti istruzioni per trarre il massimo dai prodotti Peltor.

A) HEADSET

Caratteristiche

- 1a. Bardatura temporale extra larga (MT7H79A)** con imbottitura morbida per un ottimo comfort durante tutta la giornata lavorativa.
- 1b. Bardatura temporale pieghevole (MT7H79F)** per conservare facilmente le protezioni acustiche quando non vengono utilizzate.
- 1c. Bardatura nucale (MT7H79B)** da utilizzare quando la bardatura normale è di intralcio.
- 1d. Attacco per elmetto (MT7H79P3E)**, permette di utilizzare l'headset su tutti i comuni tipi di elmetto.
- 2. I fili della bardatura con molleggio indipendente** in acciaio inossidabile per molle assicurano una distribuzione eccezionalmente uniforme della pressione attorno alle orecchie. I fili della bardatura in acciaio mantengono la tensione meglio dei fili in plastica in un campo di temperatura più ampio.
- 3. Attacco basso a due punti** e facile regolazione in altezza senza parti sporgenti.
- 4. Gli auricolari morbidi ed ampi riempiti di schiuma/liquido** con canali di livellamento della pressione incorporati garantiscono bassa pressione, tenuta efficace e massimo comfort.
- 5. Cuffie per ascolto**, che garantiscono una riproduzione acustica di ottima qualità anche in ambienti rumorosi.
- 6. Cavo di collegamento** con isolante in poliuretano morbido e spina pressofusa.
- 7. Microfono dinamico** con elevata compensazione del rumore. Di facile sostituzione grazie al collegamento alla spina.

MODELLI STANDARD

MT7H79* headset con cuffie per ascolto da 230 Ohm e cavo di collegamento da 0,5-1,4 m in poliuretano morbido a spirale con spina pressofusa tipo Nexus TP-120. Peso, cavo di collegamento escluso: MT7H79A 315 g, MT7H79B 300 g, MT7H79P3E 345 g.

MT7H79*-50 headset omologata Eex con cuffie per ascolto da 230 Ohm e cavo di collegamento da 0,5-1,4 m in poliuretano morbido a spirale con spina pressofusa tipo Nexus TP-120. Peso, cavo di collegamento escluso: MT7H79B-50 300 g, MT7H79F-50 335 g, MT7H79P3E-50 345 g.

NOTA

Condizioni particolari per un utilizzo sicuro

Nel certificato Ex (EC-Type Examination Certificate: Nemko 02ATEX059X) sono contenute limitazioni sui dati elettrici dell'attrezzatura collegata.

MICROFONO MT7

Tipo: Microfono differenziale dinamico

Campo di frequenza: 70 – 9000 Hz ± 6 dB

Sensibilità come microfono a labbra: 4 mV/220 Ω

Impedenza: 230 Ω

Compensazione del rumore: 12 dB a 1 kHz

C) MONTAGGIO / REGOLAZIONE

Bardatura temporale A e F (Fig. C)

(C:1) Estrarre le coppe. Indossare le headset sulle orecchie in modo che gli auricolari siano a tenuta.

(C:2) Regolare l'altezza delle coppe nella posizione più comoda ed in modo che le coppe assicurino la tenuta richiesta. Tenendo abbassata la bardatura temporale, sollevare o abbassare la coppa.

(C:3) La bardatura deve restare in posizione eretta sulla testa.

Bardatura nucale B (Fig. D)

(D:1) Regolare le coppe sulle orecchie, in modo che siano ben circondate dagli auricolari.

(D:2) Regolare l'altezza con l'ausilio della bardatura temporale nella posizione più comoda ed in modo che le coppe assicurino la tenuta richiesta.

(D:3) La bardatura temporale deve restare in posizione eretta sulla testa.

Attacco per elmetto P3E, P3G e P3K. (Fig. E)

(E:1) Inserire l'attacco per elmetto nella scanalatura dell'elmetto finché non scatta in posizione.

Nota - E' possibile regolare le coppe in tre posizioni diverse: posizione di lavoro (E:2), posizione di areazione (E:3) e posizione di attesa (E:4).

Durante l'uso, le coppe devono essere regolate in posizione di lavoro premendo i fili della bardatura verso l'interno finché non si sente un clic da entrambi i lati. Controllare che le coppe ed i fili della bardatura in posizione di lavoro non spingano contro l'imbottitura oppure i bordi dell'elmetto; in caso contrario possono esservi infiltrazioni di rumore. La posizione di attesa non deve essere utilizzata se le coppe sono umide all'interno in seguito ad un uso prolungato.

Le protezioni acustiche Peltor sono compatibili con la maggior parte degli elmetti in commercio

Le protezioni acustiche Peltor sono compatibili con la maggior parte degli elmetti attualmente disponibili in commercio. Con una semplice operazione, le protezioni acustiche si adattano all'elmetto specifico. Di serie, sulle protezioni acustiche Peltor per elmetti è installato l'attacco a scatto Z3E, che può essere sostituito con l'attacco Z3G o Z3K, entrambi forniti in dotazione smontati.

Z3E: Installato alla consegna e compatibile con gli elmetti Peltor G22 e con la maggior parte degli altri elmetti in commercio.

Z3G: Compatibile con gli elmetti Peltor G2000 con attacco a 6 punti, Erin, Protector HC 71, Protector Style, Protector Tuffmaster II e III ecc.

Z3K: Compatibile con gli elmetti Peltor G2000.

Sostituzione dell'attacco a scatto Z3E con l'attacco Z3G o Z3K

Per sostituire l'attacco a scatto delle protezioni acustiche occorre un cacciavite a stella.

(E:5) Svitare la vite centrale che fissa l'attacco a scatto Z3E.

(E:6) Sostituire l'attacco a scatto con l'attacco Z3G o Z3K in base al tipo di elmetto con cui vengono utilizzate le protezioni acustiche. Nota - Controllare che l'attacco a scatto sia rivolto nel verso giusto.

INFORMAZIONI IMPORTANTI PER L'UTENTE

L'unica protezione sicura contro le lesioni all'udito è utilizzare protezioni acustiche efficienti per il 100% del tempo.

In ambienti con livello acustico ponderato su A superiore a 85 dB occorre proteggere l'udito, altrimenti si generano lesioni permanenti a carico delle cellule dell'orecchio interno. Se le protezioni acustiche non vengono indossate per tutto il tempo di permanenza nell'ambiente rumoroso, sussiste il rischio di gravi lesioni. Una protezione comoda, adatta allo specifico ambiente rumoroso in cui si opera, è la migliore garanzia contro lesioni all'udito, se utilizzata per tutto il tempo.

- **L'omologazione Ex è valida a condizione che i prodotti con tale omologazione non subiscano modifiche tecniche. E' consentito soltanto l'utilizzo di accessori che portano la stessa denominazione dell'attrezzatura originale.**
- Per una protezione migliore, togliere i capelli dalla zona intorno alle orecchie affinché gli auricolari possano aderire perfettamente alla testa. Le astine degli occhiali devono essere più sottili possibili ed aderire perfettamente alla testa.
- Per limitare al massimo il rumore, tenere il microfono ad una distanza di circa 3 mm dalle labbra.
- Pulire regolarmente l'esterno delle cuffie con acqua tiepida e sapone. **Nota - Fare attenzione a non immergere il prodotto in sostanze liquide.**
- Nonostante l'elevata qualità, l'headset è soggetta a normale usura. Controllare quindi regolarmente che non presenti crepe o permetta infiltrazioni di rumore che riducono l'effetto di protezione acustica. In caso di utilizzo prolungato con trottare spesso gli auricolari.
- **Non conservare l'headset a temperature superiori a +55°C, ad esempio sotto il parabrezza di un'automobile oppure una finestra esposti al sole.**
- Questo prodotto può essere intaccato da diverse sostanze chimiche. Per ulteriori informazioni, rivolgersi al produttore.

F) SEGNALE IN ENTRATA / TEMPO DI UTILIZZO

Avvertenza – Il livello acustico in uscita dalle cuffie per ascolto di queste protezioni acustiche può comportare un'esposizione giornaliera superiore ai valori consentiti. Pertanto, il segnale audio delle cuffie per ascolto deve essere in relazione al tempo di utilizzo. Per evitare livelli pericolosi, il livello dei segnali in entrata non deve superare 370 mV. Se la tensione in entrata è superiore, ridurre il tempo di utilizzo come indicato nel diagramma D:1 ($x = 370\text{mV}$). Un livello elettrico del segnale in entrata di 370 mV corrisponde a un livello acustico equivalente di 82 dB(A) (valore medio più 1 deviazione standard del livello acustico misurato. Vedere tabella D:2).

Nota – Non superare la potenza massima delle cuffie per ascolto.

Livello acustico a 0,5 V/1 kHz: 81 dBA

Potenza max in continuo: 30 mW

a impulsi: 100 mW

G) DATI DI ATTENUAZIONE

L'headset è testata ed omologata in conformità alla direttiva PPE 89/686/CEE ed alle sezioni applicabili della norma europea EN 352-1:1993. I dati di attenuazione sono contenuti nel rapporto test per certificazione pubblicato dal Department of physics, Finnish Institute of Occupational Health, Topeliuksenkatu 41, FI-00250 Helsinki, Finlandia ID 0403.

Legenda della tabella dati di attenuazione:

- 1) Frequenza in Hz.
- 2) Valore medio attenuazione in dB.
- 3) Deviazione standard in dB.
- 4) Valore di protezione medio.

ACCESSORI E RICAMBI

Non destinati all'utilizzo in aree con classificazione Ex

Microfono MT70

Microfono dinamico che si collega facilmente all'headset.

Microfono a gola MT9

Si collega facilmente al posto del microfono a braccio.

Mike Protector - protezione per microfoni HYM1000

Protezione igienica contro vento ed umidità, che offre una protezione efficace ed aumenta la durata del microfono. Confezione da 5 metri per circa 50 sostituzioni.

Paravento per microfoni MT70 M40/ 1

Efficace protezione contro il brusio del vento. Aumenta la durata e protegge il microfono. Confezioni singole.

Protezione monouso Clean HY100A

Protezione monouso igienica facilmente applicabile sugli auricolari. Confezione da 100 paia.

Kit igienico HY79

Kit igienico di facile sostituzione per headset. Costituito da due imbottiture e auricolari con fissaggio a scatto. Per garantire un elevato livello di attenuazione, la massima igiene ed un comfort ottimale, si raccomanda di sostituire spesso le suddette parti. In caso di utilizzo prolungato si raccomanda di sostituirle almeno ogni sei mesi.

Graffa di fissaggio TKFL01

Si utilizza per assicurare il cavo di collegamento ai vestiti.

Sacchetto di conservazione per headset FP0901

Protegge l'headset durante il trasporto e l'immagazzinaggio.

NL

Peltor headset MT7H79*

GEFELICITEERD MET UW KEUZE!

Deze headset van Peltor is getest en goedgekeurd volgens de PPE-richtlijn 89/686/EEG. Dit houdt in dat deze gehoorbeschermers voldoet aan de eisen voor het CE-keurmerk. Om zoveel mogelijk profijt te hebben van uw Peltor-product, dient u deze gebruiksaanwijzing aandachtig door te lezen.

A) HEADSET

Kenmerken

- 1a. Extra brede hoofdbeugel** (MT7H79A) met zachte voering voor optimaal comfort gedurende de gehele werkdag.
- 1b. Opvouwbare hoofdbeugel** (MT7H9F) om de headset snel op te bergen wanneer deze niet in gebruik is.
- 1c. Nekbeugel** (MT7H79B) te gebruiken wanneer de beugel niet in de weg mag zijn.
- 1d. Helmbevestiging** (MT7H79P3E) waarmee u de headset kunt combineren met alle conventionele helmen.
- 2. Onafhankelijk verende beugelpinnen** van roestvrij staal. Deze leveren een gelijkmatige drukverdeling rond de oren. Deze behouden hun spanning beter dan gewone plastic beugels binnen een groot temperatuurgebied.
- 3. Lage tweepuntsbevestiging** en eenvoudige hoogte-instelling zonder uitstekende delen.
- 4. Zachte en brede schuim- en vloeistofgevulde afdichtingen** met ingebouwde druk-compenserende kanalen. Deze bieden lage druk, efficiënte afdichting en optimaal comfort.
- 5. Oortelefoons** met een uitstekende geluidswaergeving ook in lawaaiige omgevingen.
- 6. Aansluitsnoer** met buigzame polyurethaan-isolatie en ingegoten stekker.
- 7. Dynamische microfoon** met hoge ruisonderdrukking. Gemakkelijk te vervangen via de jack-aansluiting.

STANDAARDMODELLEN

MT7H79*headset met 230 ohm oortelefoons en spiraalsnoer 0,50 - 1,40 m van zacht polyurethaan met ingegoten jack type Nexus TP-120. Gewicht zonder aansluitkabel: MT7H79A 315 g, MT7H79B 300 g, MT7H79P3E 345 g.

MT7H79*-50, Eex-goedgekeurde headset met 230 ohm hoofdtelefoons en spiraalsnoer 0,50 - 1,40 m van zacht polyurethaan met ingegoten jack type Nexus TP-120. Gewicht zonder aansluitkabel: MT7H79B-50 300 g, MT7H79F-50 335 g, MT7H79P3E-50 345 g

LET OP

Speciale veiligheidsvoorwaarden

In het Ex-certificaat (EC-Type Examination Certificate: Nemko 02ATEX059X) zijn beperkingen gesteld aan de elektrische gegevens van de aangesloten uitrusting.

MICROFOON MT7

Type: Dynamische verschildmicrofoon
Frequentiebereik: 70 – 9000 Hz \pm 6 dB
Gevoeligheid als lipmicrofoon: 4 mV / 220 Ω
Impedantie: 230 Ω
Ruisonderdrukking: 12 dB bij 1 kHz

C) MONTAGE / INSTELLING

Hoofdbeugel A en F (Afb. C)

(C:1) Trek de kappen van elkaar. Plaats de headset over de oren, zodanig dat de afdichtingen dicht tegen het hoofd aansluiten.

(C:2) Stel de hoogte van beide kappen zodanig in dat deze comfortabel zitten en goed aansluiten. Doe dit door de kappen omhoog of omlaag te bewegen, terwijl u de hoofdbeugel omlaag gedrukt houdt.

(C:3) De beugel moet vertikaal op het hoofd zitten.

Nekbeugel B (Afb. D)

(D: 1) Plaats de kappen over de oren, zodat deze door de afdichtingen volledig worden omsloten.

(D: 2) Stel de hoogte in met behulp van de hoofdband, zodanig dat de kappen comfortabel zitten en goed aansluiten.

(D: 3) De hoofdband moet vertikaal op het hoofd zitten.

Helmbevestiging P3E, P3G en P3K (Afb. E)

(E:) Monteer de helmbevestiging in de sleuf van de helm tot deze erin klikt.

LET OP! De kappen hebben drie standen: werkstand (E:2), ontluichtstand (E:3) en ruststand (E 4).

Bij gebruik moeten de kappen in de arbeidsstand worden gezet. Dit doet u door de beugels naar binnen te drukken tot u het aan beide zijden hoort klikken. Controleer of de kappen en de beugelveren in werkstand niet tegen de voering of tegen de rand van de veiligheidshelm aanliggen, aangezien dit lekkage kan veroorzaken.

Zet deze niet in ruststand wanneer de kappen na langdurig gebruik binnen vochtig zijn.

Z3E: Bij levering gemonteerd. Past op helm G22 van Peltor alsmede op de meeste andere veiligheidshelmen die op de markt te vinden zijn.

Z3G: Past op veiligheidshelm G2000 van Peltor met 6-puntsbevestiging alsmede op Erin, Protector HC 71, Protector Style, Protector Tuffmaster II en III enz.

Z3K: Past op veiligheidshelm G2000 van Peltor.

De gehoorbeschermers van Peltor passen op de meeste gangbare veiligheidshelmen

De gehoorbeschermers van Peltor passen op de meeste veiligheidshelmen die vandaag op de markt te vinden zijn. De gehoorbeschermers worden in een handomdraai aan uw specifieke helm aangepast. De gehoorbeschermers van Peltor voor helmen is standaard voorzien van de snap-in-connector Z3E. Deze kunt u vervangen met een Z3G- of Z3K-connector, die los in de verpakking zijn meegeleverd.

De snap-in bevestiging Z3E vervangen met de Z3G of de Z3K

Om de snap-in-connector van uw gehoorbeschermers te vervangen hebt u een schroevendraaier nodig.

(E5) Verwijder de centrale schroef waarmee de snap-in-connector Z3E vastzit.

(E6) Vervang de snap-in-connector met de Z3G of de Z3K, afhankelijk van de veiligheidshelm waarmee de gehoorbeschermers wordt gecombineerd. LET OP! Zorg ervoor dat de snap-in-connector juist is gericht.

(E7) Draai de centrale schroef vast.

BELANGRIJKE GEBRUIKERSINFORMATIE

De enige betrouwbare beveiliging tegen gehoorschade is een gehoorbeschermer op te zetten en deze 100% van de tijd te dragen. Wie zich dagelijks bevindt in een omgeving met een geluidsniveau dat hoger is dan 85 dB-A, moet zijn gehoor beschermen. Anders worden de gehoorcellen die het diepst in het oor liggen beschadigd, en deze kunnen nooit meer herstellen. Wanneer u, hoe kortstondig ook, de gehoorbeschermer afzet, loopt u gevaar voor gehoorbeschadiging.

Een comfortabele gehoorbeschermer die aangepast is aan het geluidsniveau waarin u zich bevindt, is de beste garantie dat u de gehoorbeschermer 100% van de tijd zult blijven dragen. Hierdoor krijgt u een veilige bescherming tegen gehoorschade.

- **De Ex-goedkeuring is niet van kracht voor ex-goegekeurde producten waaraan enige technische wijziging is aangebracht. Alleen toebehoren met dezelfde benaming als de originele uitrusting mag worden gebruikt.**
- Voor optimaal beschermend effect dient u de haren rond de oren opzij te doen zodat de afdichtingen dicht tegen het hoofd aansluiten. De zijbeugels van de bril dienen zo dun mogelijk te zijn en dicht tegen het hoofd te zitten.
- Een optimale ruiscompensatie bereikt u door de microfoon op 3 mm van de lippen te houden.
- Maak de buitenkant van de hoofdtelefoon regelmatig schoon met zeep en lauw water. **LET OP! Nooit in vloeistof dompelen!**
- Ondanks zijn hoogstaande kwaliteit kan de headset na verloop van tijd achteruitgaan. Onderzoek daarom regelmatig of er geen scheuren of lekkage zijn ontstaan die de gehoorbescherming negatief kunnen beïnvloeden. Wanneer u de gehoorbeschermer telefoon continu draagt, dient u de afdichtingen vaker te controleren.
- Bewaar de hoofdtelefoon niet in temperaturen hoger dan +55°C, bijv. in het zonlicht, achter een autoruit of venster glas.
- Dit product kan negatief worden beïnvloed door bepaalde chemische stoffen.
Verdere informatie kan worden verkregen bij de fabrikant.

F) INGANGSSIGNAAL / GEBRUIKSTIJD

Waarschuwing: het bereikbaar geluidsniveau van de oortelefoons van deze gehoorbeschermer kan bij dagelijks gebruik de toelaatbare grens overschrijden. U dient het audiosignaal van de oortelefoons bijgevolg aan de gebruikstijd aan te passen. Om schadelijke geluidsniveaus te voorkomen mag het ingaand signaal niet hoger reiken dan 370 mV. Bij hogere voltages dient u de gebruikstijd volgens diagram D:1 ($x = 370 \text{ mV}$) te verminderen. Een elektrisch ingaand signaal van 370 mV komt overeen met een equivalent geluidsniveau van 82 dB(A) (gemiddelde waarde plus 1 standaardafwijking van het gemeten geluidsniveau. Zie tabel D 2).

LET OP! Het max. effect van de oortelefoons mag niet worden overschreden.

Geluidsniveau bij 0,5 V / 1 kHz: 81 dBA
Max. effect, continu: 30 mW
kortstondig: 100 mW

G) DEMPING

De headset is getest en goedgekeurd volgens de PPE-richtlijn 89/686/EEG, en volgens de desbetreffende delen van de Europese standaard EN-352-1: 1993.

Dempingswaarden uit het testrapport van certificaat uitgevaardigd

door de Afdeling Natuurkunde, Finnish Institute of Occupational Health, Topeliuksenkatu 41, FI-00250 Helsinki, Finland ID# 0403.

Verklaring van de tabel met dempingswaarden: 1) Frequentie in Hz. 2) Demping, gemiddelde waarde in dB. 3) Standaardafwijking in dB. 4) Gemiddelde bescherming.

TOEBEHOREN EN RESERVEDELEN

Niet geëigend voor gebruik in Ex-geclassificeerde gebieden

Microfoon MT70

Dynamische microfoon, moeiteloos aan te sluiten op de headset.

Keelmicrofoon MT9

Moeiteloos aan te sluiten. Te gebruiken waar een beugelmicrofoon niet wenselijk is.

Mike protector – microfoonhoes HYM1000

Hygiënische vocht- en windwerende hoes voor spraakmicrofoon. Verlengt de levensduur wezenlijk. 5 meter per verpakking, ca. 50 vervangingen.

Windkap voor MT70- microfoon M40/ 1

Efficiënte windscherm. Verlengt de levensduur en beschermt de microfoon. Eén kap per verpakking.

Clean - beschermhoezen HY100A voor eenmalig gebruik.

Een beschermhoes voor eenmalig gebruik die moeiteloos over de afdichtingen wordt aangebracht. 100 paar per verpakking.

Hygiëneset HY79

Gemakkelijk vervangbaar hygiëneset voor headset. Bestaat uit dempkussens en afdichtingen met snapfunctie. Dient regelmatig te worden vervangen om een constante demping, goede hygiëne en comfort te garanderen. Bij continu gebruik minimaal tweemaal per jaar vervangen.

Bevestigingsklem TKFLO1

Te gebruiken om de aansluitsnoer aan uw kleren te bevestigen.

Opberghoes voor headset FP0901

Beschermt uw headset tijdens transport en opslag.

Zestaw nagłowny MT7H79* DOKONAŁEŚ WŁAŚCIWEGO WYBORU!

Słuchawki Peltor zostały przetestowane i zatwierdzone zgodnie z dyrektywą PPE 89/686/EEC, co oznacza spełnienie wymogów uprawniających do używania znaku CE. Aby w pełni wykorzystać zalety nowego produktu firmy Peltor, należy dokładnie przeczytać całą instrukcję.

A) ZESTAW NAGŁOWNY

Właściwości

- 1a. Bardzo szeroki pałąk (MT7H79A) z miękką okładziną zapewnia komfort przez cały dzień pracy.
- 1b. Składany pałąk (MT7H79F) to wygoda przechowywania, kiedy słuchawki nie są używane.
- 1c. Pałąk układany na karku (MT7H79B) kiedy chcesz, by nie przeszkadzał.
- 1d. Mocowanie do kasku (MT7H79P3E) z możliwością stosowania słuchawek ze wszystkimi typowymi kaskami.
2. Osobno sprężynujące pręty pałąka z nierdzewnej stali zapewniają równy rozdział nacisku wokół uszu. Pałąk zachowuje napięcie lepiej niż zwykłe pałąki plastikowe w szerokim zakresie temperatur.
3. Niskie, dwupunktowe zawieszenie i łatwe ustawianie wysokości bez odstających części
4. Miękkie i szerokie, wypełnione pianką/plynem pierścienie uszczelniające z wbudowanymi kanałami wyrównującymi ciśnienie gwarantują niewielki nacisk, skuteczne uszczelnienie i komfort.
5. Słuchawki, które zapewniają znakomite odtwarzanie dźwięku nawet w hałaśliwym środowisku.
6. Kabel połączeniowy z izolacją z elastycznego poliuretanu i zatopioną wtyczką.
7. Dynamiczny mikrofon z silnym tłumieniem hałasu. Łatwy do wymiany dzięki połączeniu wtykowemu.

MODELE STANDARDOWE

Zestaw nagłowny MT7H79* ze słuchawkami 230-omowymi i spiralnym kablem połączeniowym o długości 0,5-1,4 m z miękkiego poliuretanu wyposażonym w integralny wtyk typu Nexus TP-120. Masa bez przewodu: MT7H79A 315 g, MT7H79B 300 g, MT7H79P3E 345 g.

Zestaw nagłowny MT7H79*-50 z atestem Eex, ze słuchawkami 230-omowymi i spiralnym kablem połączeniowym o długości 0,5-1,4 m z miękkiego poliuretanu wyposażonym w integralny wtyk typu Nexus TP-120. Masa bez przewodu: MT7H79B-50 300 g, MT7H79F-50 335 g, MT7H79P3E-50 345 g.

UWAGA

Specjalne warunki dotyczące bezpiecznego użytkowania

Certyfikat Ex (EC-Type Examination Certificate: Nemko 02ATEX059X) określa ograniczenia dotyczące danych elektrycznych dla podłączonego wyposażenia.

MIKROFON MT7

Typ: Dynamiczny mikrofon różnicowy

Zakres częstotliwości: 70–9000 Hz +/- 6 dB

Czułość jako mikrofon umieszczony przy ustach:

4 mV / 220 omów

Impedancja: 230 omów Tłumienie hałasu: 12 dB przy 1 kHz

C) MONTAŻ / USTAWIENIE

Pałąk A i F (Rys. C)

(C: 1) Rozchyl czasze. Nałóż słuchawki na uszy tak, by pierścienie uszczelniające szczelnie przykryły uszy.

(C: 2) Wyreguluj pozycję czasz, aby osiągnąć wygodne, szczelne dopasowanie. Wykonuje się to przesuwając czasze w górę lub w dół, przytrzymując pałąk.

(C: 3) Pałąk powinien być skierowany pionowo w górę.

Pałąk na kark B (rys. D)

(D:1) Przyłóż czasze do uszu tak, by uszy były całkowicie otoczone pierścieniami uszczelniającymi.

(D:2) Ustaw wysokość przy użyciu taśmy pałąka, do uzyskania dokładnego i wygodnego dopasowania.

(D:3) Taśma pałąka powinna leżeć na szczycie głowy.

Mocowanie do kasku P3E, P3G i P3K. (Rys.E)

(E: 1) Włóż mocowanie do szczeliny w kasku, aż „zaskoczy”.

UWAGA! Czasze mają trzy położenia: robocze (E: 2), wentylacji (E: 3) i spoczynkowe (E: 4).

Pręty pałąka należy wcisnąć, aż klikną po obu stronach – położenie zmieni się wtedy na robocze. Upewnij się, że czasze i pręty pałąka nie stykają się z wyposażeniem ani kaniem kasku, ponieważ mogą wtedy wystąpić nieszczelności. Nie należy składać słuchawek, jeśli po intensywnym używaniu są wewnątrz wilgotne.

Środki ochrony słuchu firmy Peltor pasują do większości kasków dostępnych na rynku

Środki ochrony słuchu firmy Peltor pasują do większości kasków, które są dziś dostępne na rynku. Dopasowanie do konkretnego typu kasku wymaga zaledwie jednego ruchu ręką. Standardowo na środkach ochrony słuchu Peltor przeznaczonych do stosowania z kaskami montuje się zatrzask Z3E, który można jednak wymienić na zatrzask Z3G lub Z3K, które także znajdują się w zestawie.

Z3E: Zatrzask ten jest zamontowany fabrycznie. Pasuje do kasków Peltor typu G22, a także do większości innych kasków dostępnych na rynku.

Z3G: Pasuje do kasku Peltor typu G2000 z 6-punktowym mocowaniem, a także Erin, Protector HC 71, Protector Style, Protector Tuffmaster II i III oraz innych.

Z3K: Pasuje do kasku Peltor typu G2000.

Wymiana zatrzasku Z3E na Z3G lub Z3K

Do wymiany zatrzasku potrzebny będzie wkrętak krzyżowy.

(E:5) Odkręć umieszczoną w środku śrubę mocującą zatrzask Z3E.

(E:6) Załóż zatrzask Z3G lub Z3K, zależnie od kasku, na którym będzie mocowana ochrona słuchu. UWAGA! Sprawdź, czy zatrzask jest obrócony we właściwą stronę.

(E:7) Przykręć z powrotem śrubę mocującą.

WAŻNE INFORMACJE DLA UŻYTKOWNIKA

Jedyną pewną metodą ochrony słuchu jest stosowanie środków ochronnych przez 100% czasu.

Przy narażeniu na hałas o natężeniu przekraczającym 85 dBA niezbędna jest ochrona słuchu. Uszkodzeniu ulegają komórki słuchowe wewnątrz ucha – nie można ich wyleczyć. Uszkodzenie jest trwałe. Zdjęcie ochrony nawet na krótką chwilę powoduje narażenie na uszkodzenie. Wygodne środki ochrony, dopasowane do poziomu hałasu, są najlepszą gwarancją tego, że słuch będzie chroniony przez cały czas pracy – zapobiegnie to trwałemu uszkodzeniu zmysłu słuchu.

- Atest Ex nie obowiązuje, jeżeli w produktach posiadających atest ex przeprowadzone zostały zmiany techniczne. Należy używać jedynie wyposażenia z tym samym oznaczeniem, co wyposażenie oryginalne.
- Aby zapewnić maksymalną ochronę słuchu, staraj się, by między pierścienie uszczelniające a skórę głowy nie dostały się włosy. Zauszniki okularów powinny być jak najcieńsze i przylegające do głowy.
- Aby uzyskać maksymalne tłumienie hałasu, mikrofon należy umieścić w odległości ok. 3 mm przed ustami.
- Słuchawki należy regularnie myć z zewnątrz letnią wodą z mydłem. UWAGA! Nie wolno zanurzać w płynie!
- Słuchawki, mimo wysokiej jakości, mogą z czasem ulegać zużyciu. Należy więc je regularnie sprawdzać, aby nie powstawały pęknięcia i nieszczelności osłabiające ochronę słuchu. Przy ciągłym użytkowaniu należy często sprawdzać pierścienie uszczelniające.
- **Nie przechowuj słuchawek w temperaturze powyżej +55°C, np. w pełnym słońcu za oknem lub szybą samochodową!**
- Produkt może ulec uszkodzeniu w wyniku działania substancji chemicznych. Więcej informacji można uzyskać od producenta.

F) SYGNAŁ WEJŚCIOWY / CZAS UŻYTKOWANIA

Ostrzeżenie: Poziom natężenia dźwięku emitowanego przez słuchawki ochronnika słuchu może w ciągu dnia przekroczyć dopuszczalną skumulowaną wartość. Dlatego należy dostosować sygnał dźwięku w słuchawkach do czasu ich użytkowania. Aby zapobiec osiągnięciu szkodliwych poziomów natężenia dźwięku, sygnał wejściowy nie powinien przekraczać 370 mV. Przy wyższym napięciu wejściowym czas korzystania z urządzenia musi być ograniczony zgodnie z wykresem D:1 ($x = 370 \text{ mV}$). Elektryczny sygnał wejściowy na poziomie 370 mV odpowiada poziomowi dźwięku 82 dB(A) (wartość średnia plus jedno standardowe odchylenie zmierzonego poziomu natężenia dźwięku; patrz tabela D:2).

Uwaga: Nie wolno przekraczać maksymalnego obciążenia słuchawek.

Poziom dźwięku przy 0,5 V/1 kHz: 81 dB(A)

Maks. moc wyjściowa, ciągła: 30 mW

krótkotrwała: 100 mW

G) WARTOŚĆ TŁUMIENIA

Skuteczność tłumienia słuchawek została przetestowana i zatwierdzona zgodnie z dyrektywą PPE 89/686/EEC, a także właściwymi częściami europejskiej normy EN

352-1:1993.

Wartość tłumienia pochodzi z raportu testowego dla certyfikatu wydane go przez Department of physics, Finnish Institute of Occupational Health, Topeliuksenkatu 41, FI-00250 Helsinki, Finlandia ID# 0403.

Objaśnienia do tabeli wartości tłumienia:

- 1) Częstotliwość w Hz.
- 2) Średnie tłumienie w dB.
- 3) Odchylenie standardowe w dB.
- 4) Średnia wartość ochrony

AKCESORIA I CZĘŚCI ZAMIENNE

Nie jest przeznaczone do użytkowania w zakresie z klasyfikacją Ex

Mikrofon MT70

Dynamiczny mikrofon, łatwy do dołączenia do słuchawek.

Mikrofon kraniowy MT9

Łatwy do podłączenia – użyteczny wtedy, kiedy niepożądany jest mikrofon na wysięgniku.

Mike protector – ochrona mikrofonu HYM1000

Nieprzepuszczająca wilgoci i wiatru, higieniczna ochrona mikrofonu, przedłużająca jego żywotność.

W opakowaniu 5 metrów, ok. 50 zmian.

Przeciwwiatrowa osłona mikrofonu MT70 – M40/1

Chroni przed szumem powodowanym przez wiatr, przedłuża żywotność mikrofonu i chroni go. W opakowaniu jedna osłona.

Clean – Jednorazowa osłona HY100A

Higieniczna jednorazowa ochrona, łatwo nakładana na pierścienie uszczelniające. W opakowaniu 100 par.

Zestaw higieniczny HY79

Łatwy do wymiany zestaw higieniczny składający się z dwóch poduszek i pierścieni uszczelniających montowanych zatraskowo. Należy wymieniać co najmniej dwa razy w roku, by zapewnić niezmienny poziom tłumienia, higieny i komfortu. Przy stałym użytkowaniu należy wymieniać co najmniej dwa razy w roku.

Zacisk mocujący TKFL01

Używany wtedy, kiedy trzeba przymocować kabel do odzieży.

Torba do przechowywania FP0901

Chroni słuchawki podczas transportu i przechowywania.

Headset Peltor MT7H79***VOCÊ FEZ UMA BOA ESCOLHA!**

Os Headset Peltor foram testados e aprovados em concordância com a directiva PPE 89/686/ CEE, implicando que os requisitos para marcação CE foram cumpridos. Leia atentamente estas instruções de utilização para poder tirar o máximo proveito possível do seu produto Peltor.

A) HEADSET**Características**

- 1a. **Arco craniano extralargo** (MT7H79A) com estofa macio para máxima comodidade durante o dia inteiro de trabalho.
- 1b. **Arco craniano articulado** (MT7H79F) para poder ser guardado facilmente quando não está a uso.
- 1c. **Arco de nuca** (MT7H79B) para quando não se quer que o arco estorve.
- 1d. **Suporte de capacete** (MT7H79P3E) com a possibilidade de usar o headset com todos os capacetes de tipo normal.
2. **Arcos de arco com elasticidade individual**, em aço de mola inoxidável, oferecendo uma distribuição uniforme de pressão em redor das orelhas. Os arcos de aço mantêm a elasticidade melhor que os arcos plásticos, dentro de uma ampla área de temperatura.
3. **Suspensão de dois pontos baixa** e ajuste fácil da altura, sem peças salientes.
4. **Anéis isoladores cheios com espuma e líquido, amplos e macios**, com canais compensadores de pressão, oferecendo baixa pressão, vedação eficaz e comodidade máxima.
5. **Auscultadores** que oferecem uma excelente reprodução sonora, mesmo em ambientes ruidosos.
6. **Fio de ligação** com isolamento de poliuretano flexível e contacto moldado.
7. **Microfone dinâmico** com alta supressão de ruído. Fácil de substituir ligando via contacto.

MODELOS STANDARD

Headset MT7H79* com auscultadores de 230 ohm e fio de ligação de 0,5–1,4 m de poliuretano espiralado com ficha de tipo Nexus TP-120 moldada. Peso sem fio de ligação: MT7H79A 315 g, MT7H79B 300 g, MT7H79P3E 345 g.

Headset MT7H79*-50 com aprovação Eex, com auscultadores de 230 ohm e fio de ligação de 0,5–1,4 m de poliuretano espiralado com ficha de tipo Nexus moldada. Peso sem fio de ligação: MT7H79B-50 300 g, MT7H79F-50 335 g, MT7H79P3E-50 345 g.

Nota**Condições especiais de utilização**

O certificado Ex (EC-Type Examination Certificate : Nemko O2ATE-X059X) contém restrições referentes a dados técnicos do equipamento ligado.

MICROFONE MT7

Tipo: Microfone dinâmico com função diferencial
 Gama de frequências: 70 – 9000 Hz \pm 6 dB
 Sensibilidade como microfone de lábios: 4 mV / 220 Ω
 Impedância: 230 Ω
 Supressão de ruído: 12 dB a 1 kHz

(C) MONTAGEM / AJUSTE**Arco craniano A e F (Fig. C)**

- (C:1) Puxe para fora os auscultadores. Coloque o headset sobre as orelhas de forma aos anéis isoladores vedarem bem.
 (C:2) Ajuste os em altura em altura, de forma a obter uma adaptação estanque e cómoda. Para o conseguir, desloque os auscultadores para cima ou para baixo, mantendo simultaneamente o arco contra a cabeça.
 (C:3) O arco deve assentar verticalmente na cabeça.

Arco de nuca B (Fig. D)

- (D:1) Ajuste os auscultadores sobre as orelhas, de modo a estas ficarem totalmente envolvidas pelos anéis isoladores.
 (D:2) Ajuste a altura com a ajuda da faixa de cabeça até obter uma adaptação estanque e cómoda.
 (D:3) A faixa de cabeça deve assentar verticalmente na cabeça.

Suporte de capacete P3E, P3G e P3K. (Fig. E)

(E:1) Monte o suporte de capacete nas ranhuras do capacete até soar estalido de encaixe.

NOTA: Os auscultadores podem ser colocados em três posições: Posição de trabalho (E:2), posição de arejamento (E:3) e posição de "estacionamento" (E:4).

Para utilização, os auscultadores têm que passar à posição de trabalho, premindo-se para isso os arcos de arame para dentro até se ouvir estalidos de encaixe em ambos os lados. Certifique-se de que, na posição de trabalho, os auscultadores e arcos de arame não estão de encontro ao arnês ou beirada do capacete provocando fuga. A posição de "estacionamento" não deve ser usada, caso após uso intensivo os auscultadores estiverem húmidos por dentro.

Os protectores auriculares Peltor servem na maioria dos capacetes existentes no mercado

Os protectores auriculares Peltor servem na maioria dos capacetes actualmente existentes no mercado. Com uma simples intervenção manual adapta-se o protector auricular ao capacete em questão. Os protectores auriculares Peltor para capacete, vêm equipados de fábrica com uma fixação de encaixe Z3E montada, a qual pode ser trocada por uma Z3G ou uma Z3K, soltas na caixa da embalagem.

Z3E: Encontra-se montado na entrega e serve nos capacetes Peltor do tipo G22, bem como em muitos outros capacetes existentes no mercado.

Z3G: Serve nos capacetes Peltor do tipo G2000 com fixação em 6 pontos, bem como nos modelos Erin, Protector HC 71, Protector Style, Protector Tuffmaster II e III etc.

Z3K: Serve nos capacetes Peltor G2000.

Troca de fixação da encaixe Z3E por Z3G ou Z3K

Para trocar a fixação de encaixe no seu protector auricular é necessário utilizar uma chave de parafusos cruciforme.

(E:5) Desaparafuse e remova o parafuso central que sujeita a fixação de encaixe Z3E

(E:6) Troque a fixação de encaixe por uma Z3G ou uma Z3K, conforme o tipo de capacete onde a protecção auricular vai ser usada. **NOTA:** Certifique-se de que a fixação de encaixe está voltada para o lado certo

(E:7) Aparafuse novamente o parafuso central.

INFORMAÇÃO IMPORTANTE PARA O UTILIZADOR

A única protecção segura contra lesões auditivas é usar protectores auriculares em bom estado durante 100% do tempo.

A exposição contínua a níveis sonoros superiores a 85 dB de nível de som equivalente (A), implica ter-se que proteger a audição, caso contrário podem as células auditivas no fundo do ouvido sofrer lesões incuráveis. Se em ambiente ruidoso se retirar os protectores durante o mínimo espaço de tempo, incorre-se no risco de sofrer lesões. Uma protecção auricular cómoda, adaptada ao nível de ruído a que se está exposto, é a melhor garantia de a protecção auricular ser usada o tempo todo, e portanto se estar bem protegido contra lesões auditivas.

A aprovação Ex não é válida quando os produtos certificados foram sujeitos a alterações técnicas. Apenas podem ser utilizados acessórios com a mesma designação de tipo que o equipamento original.

- Para obter o máximo efeito protector, afaste o cabelo em redor das orelhas de forma aos anéis isoladores vedarem bem contra a cabeça. Hastes de óculos deverão ser tão finas quanto possível e encostar bem à cabeça.
- Para se obter a máxima compensação de ruído, o microfone tem que estar a 3 mm dos lábios.
- Limpe regularmente o exterior do headset com água morna e sabão. **NOTA: Não mergulhar em líquido!**
- O headset pode, apesar da sua alta qualidade, deteriorar-se com tempo. Verifique portanto periodicamente que não hajam fendas nem fugas que possam reduzir a função de protecção auditiva. Em caso de uso contínuo; inspeccione os anéis isoladores com frequência.
- **Não guarde o headset a temperaturas superiores a +55 °C, por ex. ao sol, atrás dum pára-brisas ou duma janela!**
- O produto pode ser afectado por certas substâncias químicas. Para mais informação, contactar o fabricante.

F) SINAL DE ENTRADA/ TEMPO DE UTILIZAÇÃO

G) VALORES DE ATENUAÇÃO

O headset foi testado e aprovado em concordância com a directiva PPE 89/686/CEE e partes aplicáveis da Norma Europeia EN 352-1:1993. Valores de atenuação constantes no relatório de ensaio para certificado emitido por "Department of physics, Finnish Institute of Occupational Health, Topeliuksenkatu 41, FI-00250 Helsinki, Finlândia ID#0403".

Explicação para a tabela de valores de atenuação:

- 1) Frequência em Hz.
- 2) Média de atenuação em dB.
- 3) Desvio padrão em dB.
- 4) Valor de protecção médio.

ACESSÓRIOS E PEÇAS DE REPOSIÇÃO

Não destinados a serem usados em áreas classificadas de Ex

Microfone MT70

Microfone dinâmico, fácil de ligar ao headset.

Laringofone MT9

Fácil de ligar e usar, quando não se deseja microfone de haste.

Mike Protector - Protecção de microfone HYM1000

Protecção higiénica contra humidade e vento, que protege com eficácia e aumenta a vida útil do microfone. Embalagem de 5 metros, cerca de 50 mudas.

Protecção contra o vento MT70-microfone M40/1

Protecção eficaz contra o zumbido do vento. Protege e aumenta a vida útil do microfone.

Entrega com um protector por embalagem.

Protectores descartáveis Clean HY100A

Protectores descartáveis higiénicos, fáceis de montar nos anéis isoladores. Embalagem de 100 pares.

Conjunto higiénico HY79

Conjunto higiénico e de fácil substituição para headset. Composto por duas almofadas atenuadoras e anéis isoladores com função de encaixe. Mudar com frequência para garantir um nível constante de atenuação, higiene e comodidade. Quando em uso contínuo; mudar pelo menos duas vezes por ano.

Grupo de fixação TKFLO1

Usa-se quando necessário para prender o fio de ligação no vestuário.

Bolsa para o headset FP0901

Protege o seu headset durante transporte e armazenamento.

ES

Juego de auriculares y micrófono MT7H79* de Peltor

¡HA HECHO USTED UNA BUENA ELECCIÓN!

El juego de auriculares y micrófono Peltor ha sido probado y homologado conforme a las directrices PPE- 89/ 686/ EEC, lo que supone que cumple con la normativa CE. Lea detenidamente estas instrucciones de uso para sacar el mejor partido de su producto Peltor.

A) JUEGO DE AURICULARES Y MICRÓFONO

Características

- 1a. Diadema de cabeza extra ancha** (MT7H79A) con relleno blando que garantiza un confort óptimo a lo largo de toda la jornada laboral.
- 1b. Diadema de cabeza plegable** (MT7H79F) que facilita el almacenaje del juego de auriculares y micrófono cuando no se utiliza.
- 1c. Diadema de nuca** (MT7H79B) para cuando la diadema no debe molestar al usuario.
- 1d. Sujeción para casco** (HMT7H79P3E) con posibilidades de usar el juego en todos los tipos corrientes de cascos.
- 2. Flejes individuales y flexibles**, fabricados en acero inoxidable que distribuyen de forma regular la presión alrededor de las orejas. Los alambres de acero inoxidable conservan mejor la tensión que el armazón ordinario de plástico, en un amplio campo de temperatura.
- 3. Suspensión baja de dos puntos** y fácil regulación de la altura sin partes que sobresalgan.
- 4. Aros de sellado blandos con relleno de espuma** y líquido, que incorporan canales de neutralización de la presión, los cuales garantizan una presión baja, un sellado eficaz y un confort óptimo.
- 5. Auriculares** que ofrecen una reproducción impecable del sonido, incluso en entornos ruidosos.
- 6. Cable de conexión** con aislamiento de poliuretano y conector incorporado en una sola pieza.
- 7. Micrófono dinámico** con una alta atenuación de los ruidos. Se cambia fácilmente conectándolo mediante un conector.

MODELOS ESTÁNDAR

MT7H79* juego de auriculares y micrófono, con altavoces auriculares de 230 ohm y cable de conexión de 0,5–1,4 m fabricado con poliuretano en espiral y conector incorporado, tipo Nexus TP-120. Peso sin cable de conexión: MT7H79A 315 g, MT7H79B 300 g y MT7H79P3E 345 g.

MT7H79*-50 juego de auriculares y micrófono con aprobación Eex, altavoces auriculares de 230 ohm, cable conector de 0,5–1,4 m, fabricado con poliuretano blando y en espiral, y conector incorporado, tipo Nexus TP-120. Peso sin cable de conexión: MT7H79B-50 300 g, MT7H79F-50 335 g y MT7H79P3E-50 345 g.

ADVERTENCIA

Condiciones especiales para un uso seguro

La certificación Ex (EC-Type Examination Certificate: Nemko 02ATEX059X) incluye restricciones que rigen para datos del sistema eléctrico de equipos conectados a la red de suministro eléctrico.

MICRÓFONO MT7

Tipo: Micrófono de diferencia dinámico
Área de frecuencia: 70 – 9000 Hz ± 6 dB
Sensibilidad como micrófono de labios: 4 mV / 220 Ω
Impedancia: 230 Ω
Atenuación de ruidos: 12 dB vid 1 kHz

C) MONTAJE / AJUSTE

Diadema de cabeza A y F (Fig. C)

(C: 1) Tire hacia fuera de las orejeras. Coloque el equipo auricular sobre las orejas de modo que los aros de sellado queden perfectamente apretados sobre las mismas.

(C: 2) Ajuste la altura de las orejeras hasta lograr una posición ajustada y cómoda. Para ello suba o baje las orejeras a la vez que presión la hacia abajo la diadema.

(C: 3) La diadema debe colocarse en posición vertical sobre la cabeza.

Diadema para nuca B (Fig. D)

(D:1) Ajuste las orejeras sobre las orejas, de modo que éstas queden totalmente cubiertas por los aros de sellado.

(D:2) Ajuste la altura con ayuda de la cinta de diadema, hasta obtener una posición ajustada y cómoda.

(D:3) La cinta de diadema debe quedar verticalmente sobre la cabeza.

Sujeción para casco P3E, P3G y P3K. (Fig. E)

(E: 1) Monte la sujeción para casco en la ranura del mismo hasta que la sujeción quede fijada en la ranura.

¡ADVERTENCIA! Las orejeras pueden colocarse en tres posiciones: de trabajo (E: 2), de aireación (E: 3) y de reposo (E: 4). Cuando use el protector, debe colocar las orejeras en posición de trabajo presionando los flejes hacia adentro hasta que se escuche un "clic" en ambos lados. Asegúrese de que las orejeras y los flejes en posición de trabajo no reposen sobre la parte inferior del casco o el borde del mismo con el fin de evitar posibles fugas de sonido. No use la posición de reposo si la parte inferior de las orejeras está húmeda debido a un uso intensivo del protector.

Los protectores auditivos Peltor se adaptan a la mayoría de los cascos protectores existentes en el mercado

Los protectores auditivos Peltor se adaptan a la mayoría de los cascos protectores existentes actualmente en el mercado. Con una sencilla operación manual, el protector auditivo se adapta al casco en cuestión. En las versiones estándar de los protectores auditivos para cascos de Peltor, se encuentra el cierre de resorte Z3E, que se puede sustituir por un cierre Z3G o Z3K, que se ha embalado independientemente en la caja de cartón.

Z3E: Ya está montado al entregarlo, y se adapta al casco G22 de Peltor, y a la mayoría de cascos protectores del mercado.

Z3G: Se adapta al casco G2000 de Peltor con 6 puntos de sujeción y a Erin, Protector HC 71, Protector Style, Protector Tuffmaster II y III con otros

Z3K: Se adapta al casco G2000 de Peltor.

Sustitución del cierre de resorte Z3E por el Z3G o el Z3K

Para sustituir el cierre de resorte de su protector auditivo, necesitará un destornillador de estrella.

(E:5) Desenrosque el tornillo central que sujeta el cierre de resorte Z3E.

(E:6) Sustituya el cierre de resorte, colocando el Z3G o el Z3K, dependiendo del modelo de casco con el que se usará el protector auditivo. **¡ADVERTENCIA!** Asegúrese de que el cierre de resorte quede colocado en la posición correcta.

(E:7) Vuelva a atornillar el tornillo central.

INFORMACIÓN IMPORTANTE PARA EL USUARIO

La única protección segura contra lesiones de oído es el uso permanente de un protector auditivo.

Es indispensable protegerse los oídos si uno está en entornos con un nivel sonoro superior a los 85 dB con ponderación A. De lo contrario, las células auditivas que se hallan en la parte más interior del aparato auditivo pueden sufrir lesiones irreversibles. Si se deja de utilizar el protector, aunque sea durante un corto lapso de tiempo, existe el riesgo de sufrir lesiones en el oído. Un protector auditivo cómodo, y que se adapte al nivel de ruido del entorno, es la mejor garantía para usar el protector durante todo el tiempo y, de este modo, tener una protección segura contra las lesiones auditivas.

• La homologación Ex no es válida si se han realizado modificaciones técnicas en productos clasificados como ex. Solamente se pueden utilizar accesorios con la misma denominación de tipo que la del equipo original.

- Para asegurar una mejor protección, retire siempre todo el cabello de alrededor de las orejas de modo que los aros de sellado se encuentren bien apretados contra la cabeza. Las patillas de las gafas deben ser lo más delgadas posible y estar bien apretadas contra la cabeza.
- Para lograr una compensación máxima del ruido, el micrófono debe colocarse a unos 3 mm de los labios.
- Limpie regularmente con agua tibia y jabón la parte exterior del protector. **¡ADVERTENCIA! ¡No sumerja el protector en el agua!**
- El protector auricular puede deteriorarse con el tiempo a pesar de su alta calidad. Por ello, es importante examinarlo regularmente para verificar que no haya fisuras ni fugas que disminuyan la función de protección auditiva. Si utiliza el protector de forma continuada deberá controlar los aros de sellado con frecuencia.
- **¡No guarde el protector auricular en lugares con temperaturas superiores a los +55 °C, por ejemplo expuestos a la luz solar, detrás del parabrisas o de una ventana!**
- Este producto puede verse afectado negativamente por ciertas sustancias químicas. Para más información, diríjase al fabricante.

(F) HORAS DE USO / SEÑAL DE ENTRADA:

Advertencia: El nivel sonoro de los auriculares de esta protección auricular puede dar una exposición diaria superior a la permitida. Por consiguiente se debe adaptar la señal de audio en los auriculares al tiempo de empleo. Para que no se alcance un nivel de auricular dañino, la señal de entrada no sobrepasar 370 mV. Si la tensión entrante es mayor, debe reducirse el tiempo de empleo según el diagrama D:1 ($x = 370 \text{ mV}$). El nivel de señal eléctrica entrante de 370 mV corresponde a un nivel sonoro equivalente de 82 dB(A) (promedio más 1 desviación normal del nivel sonoro medido). Ver tabla D:2).

¡ATENCIÓN! No se debe sobrepasar la potencia máxima de los auriculares.

Nivel sonoro a 0,5 V / 1 kHz: 81 dBA

Potencia máxima continua: 30 mW

de poca duración: 100 mW

(G) VALORES DE ATENUACIÓN

El protector auricular ha sido probado y homologado conforme a la directriz PPE 89/686/ CEE, así como las partes aplicables de

la Norma Europea EN 352-1: 1993. Los valores de atenuación del informe de prueba para la certificación otorgado por el Department of physics, Finnish Institute of Occupational Health, Topeliuksenkatu 41, FI- 00250 Helsinki, Finlandia, ID# 0403.

Aclaración de los datos de la tabla de valores de atenuación:

- 1) Frecuencia en Hz.
- 2) Valor medio de atenuación en dB.
- 3) Desviación estándar en dB.
- 4) Valor Normal de Protección (VNP)

ACCESORIOS Y RECAMBIOS

No están destinados a ser utilizados en la gama clasificada como Ex

Micrófono MT70

Micrófono dinámico que se conecta fácilmente al juego de auriculares y micrófono.

Micrófono de garganta MT9

Se conecta fácilmente y se usa cuando no se desea utilizar un micrófono con brazo extensivo.

Mike protector – protección de micrófono HYM1000

Protección higiénica contra la humedad y el viento, que protege eficazmente y aumenta la vida útil del micrófono. Envase de 5 m para 50 cambios aproximadamente.

Protección contra viento MT70 para el micrófono M40/1

Eficaz protección contra el ruido del viento. Aumenta la vida útil y protege el micrófono. Se entrega con una protección por envase.

Clean – protección de un solo uso HY100A

Protección higiénica desechable, que se coloca fácilmente en los arcos de sellado. Envase de 100 pares.

Kit higiénico HY79

Kit higiénico para protectores auriculares de fácil cambio. Se compone de dos juegos de almohadillas de atenuación y aros de sellado con guía. Se recomienda que se cambie a menudo para garantizar una constante atenuación, una buena higiene y gran comodidad. En caso de uso muy frecuente: realizar el cambio dos veces por año.

Pinza de sujeción TKFLO1

Se usa para sujetar el cable a las ropas.

Bolsa para el juego de auriculares y micrófono FP0901

Protege el juego de auriculares y teléfono durante su transporte y almacenaje.

Náhlavní souprava Peltor MT7H79* BLAHOPŘEJEME VÁM K SPRÁVNÉ VOLBĚ!

Náhlavní souprava Peltor je prozkoušena a schválena v souladu s PPE směrnici 89/686/EEC, a získala tak oprávnění používat CE značku. K dosažení plné spokojenosti s výrobkem Peltor je důležité důkladně pročíst přiložený návod k používání.

A) NÁHLAVNÍ SOUPRAVA

Vlastnosti

- 1a. Extra široký a měkce podložený přídržovací oblouk** (MT7H79A) pro pohodlné nošení během pracovní doby.
- 1b. Skládací přídržovací oblouk** (MT7H79F) pro praktické přechovávání nepoužívané soupravy.
- 1c. Přídržovací oblouk umístěný za krkem** (MT7H79B) pro používání v případě, kdy přídržovací oblouk přes temeno hlavy překáží.
- 1d. Západkový adaptér** (MT7H79P3E) umožňuje používání soupravy na všech běžných typech přilb.
- 2. Nezávisle pružně upevněné dráty přídržovacího oblouku** z nerezavějící pružinové oceli umožňují optimální rozdělení tlaku kolem uší uživatele. Na rozdíl od běžného oblouku z plastu zaručuje materiál zachování pružnosti bez ohledu na teplotu prostředí.
- 3. Nízko položené dvoudobové upevnění a jednoduché seřízení výšky** bez vystupujících detailů.
- 4. Měkké a široké těsnící kroužky z pěnového materiálu, naplněné tekutinou**, se zabudovanými kanálky pro vyrovnávání tlaku na ušní bubínky snižují tlak, efektivně zabraňují pronikání hluku a zaručují vysoký komfort při nošení.
- 5. Sluchátka** s vynikajícím přenosem zvuku i v hlučných prostředích.
- 6. Propojovací kabel** s izolačním pláštěm z poddajného polyuretanu se zabudovaným konektorem.
- 7. Dynamický mikrofon** s vysokou odrušovací schopností. Zapojený pomocí konektoru a proto snadno vyměnitelný.

STANDARDNÍ MODELY

Náhlavní souprava MT7H79* se sluchátky impedance 230 Ohmů a spirálovým propojovacím kabelem 0,5 - 1,4 m z měkkého polyuretanu se zabudovaným konektorem typu Nexus TP-120. Hmotnost bez propojovacího kabelu: MT7H79A 315 g, MT7H79B 300 g, MT7H79P3E 345 g.

MT7H79*-50 Eex-schválená náhlavní souprava se sluchátky impedance 230 Ohmů a spirálovým propojovacím kabelem 0,5 - 1,4 m z měkkého polyuretanu se zabudovaným konektorem typu Nexus TP-120. Hmotnost bez propojovacího kabelu: MT7H79B-50 300 g, MT7H79F-50 335 g, MT7H79P3E-50 345 g.

POZOR

Zvláštní podmínky pro bezpečné používání

V osvědčení o typové kontrole (EC-Type Examination Certificate: Nemko 02ATEX059X) jsou uvedena omezení týkající se elektrických údajů pro zapojená vybavení.

MIKROFON MT7

Typ: Dynamický diferenční mikrofon
Frekvenční rozsah: 70-9 000 Hz \pm 6 dB
Citlivost retního mikrofonu: 4 mV/220 Ohm
Impedance: 230 Ohm
Rušení hluku: 12 dB při 1 kHz

C) NÁVOD K MONTÁŽI / SEŘÍZENÍ

Přídržovací oblouk A a F (Obr. C)

(C:1) Povytáhněte kryty sluchátek a nasadte soupravu na hlavu tak, aby těsnící kroužky řádně přiléhaly na uši.

(C:2) Seřídte výšku sluchátek tak, aby celé vybavení těsně a pohodlně spočívalo na hlavě. Seřízení provedte přidržním oblouku k hlavě a současně povytáhněte sluchátka směrem nahoru nebo dolů.

(C:3) Přídržovací oblouk musí sedět rovně přes temeno hlavy.

Přídržovací oblouk B umístěný za krkem (obr.D)

(D:1) Seřídte sluchátka na uši tak, aby těsnící kroužky zcela těsně přiléhaly k hlavě.

(D:2) Seřídte výšku sluchátek pomocí temenního popruhu tak, aby celé vybavení těsně a pohodlně spočívalo na hlavě.

(D:3) Popruh musí sedět rovně přes temeno hlavy.

Západkový adaptér P3E pro připevnění na přilbu (Obr. E)

(E:1) Připevněte západkový adaptér do otvorů přilby, až je slyšet cvaknutí. **POZOR!** Sluchátka lze nastavit do tří poloh: pracovní (E:2), pohotovostní (E:3) a odkládací (E:4).

Při používání vybavení je zapotřebí přitlačit oba dráty přídržovacího oblouku sluchátek z pohotovostní polohy do polohy pracovní – je slyšet slabé cvaknutí. Ujistěte se, zda se sluchátka a jejich přídržovací prvky v této pracovní poloze nedotýkají přilby nebo vložky přilby, což by mohlo způsobit nežádoucí zvukové úniky. Nenastavujte sluchátka do odkládací polohy pokud jsou v důsledku intenzivního používání vlhká zevnitř.

DŮLEŽITÉ POKYNY PRO UŽIVATELE

Jedině nepřetržitě, tj. 100 % používání fungujícího vybavení pro ochranu sluchu chrání proti poškození sluchu.

Jestliže se denně pohybujete v prostředích, kde hladina hluku překračuje 85 dB A-vážené hodnoty hladiny hluku, je zapotřebí ochrany sluchu.

Škodlivé dávky hluku trvale poškozují sluchové buňky uvnitř lidského ucha.

Jestliže jen krátkodobě během pracovní doby odložíte ochranné vybavení, vystavujete se nebezpečí poškození sluchu. Předpokladem nepřetržitěho používání ochrany sluchu je pohodlné a nepřekážející ochranné vybavení, určené do aktuálních pracovních podmínek. Jen tímto způsobem je možno nabytí jistoty, že nedojde k trvalému poškození sluchu.

* Osvědčení o typové kontrole neplatí po provedení technických změn u výrobků schválených při kontrole. Pouze příslušenství se stejným typovým označením jako originální vybavení je povoleno používat.

* K dosažení co nejlepšího ochranného účinku nenasažte sluchátka na uši přes vlasy. Odhrňte vlasy tak, aby sluchátka těsně přiléhala na uši.

Pokud používáte brýle, volte model s úzkými postrani cemi, které přiléhají k hlavě.

- * Aby bylo dosaženo maximálního odrušení, umístěte mikrofon do vzdálenosti ca 3 mm od úst.
- * K pravidelnému zevnímu ošetřování znečištěné náhlavní soupravy používejte teplé vody a mýdla.

POZOR! Sluchátka nesmí být namáčena či ponořena do vody!

- * Kvalita náhlavní soupravy je velmi vysoká, ale časem může dojít k jejímu snížení. Kontrolujte proto pravidelně, zda náhlavní souprava nejeví známky poškození nebo úniku zvuku, což může mít za následek snížení ochranné funkce vybavení. Při nepřetržitém používání kontrolujte často těsnící kroužky.
- * Nepřechovávejte náhlavní soupravu při teplotách nad +55°C, např. na slunci za předním sklem auta nebo za oknem!
- * Při kontaktu s určitými chemikáliemi může dojít k poškození výrobku. Podrobnější informace je možno získat od výrobce.

(F) HLADINA VSTUPNÍHO SIGNÁLU / DOBA POUŽÍVÁNÍ

(G) HODNOTY TLUMENÍ

Souprava tlumičů je prozkoušena a schválena v souladu s PPE-směrnici 89/686/EEC a patřičnými částmi evropské normy EN 352-1:1993. Hodnoty tlumení převzaty ze zkušebního protokolu pro certifikát který byl vydán Department of physics, Finnish Institute of Occupational Health, Topeliuksenkatu 41, FI-00250 Helsinki, Finland ID#0403.

Vysvětlení k tabulkám tlumících hodnot:

- 1) Frekvence v Hz.
- 2) Průměrné hodnoty tlumení v dB.
- 3) Povolená odchylka v dB.
- 4) Průměrná hodnota ochrany (APV).

PŘÍSLUŠENSTVÍ A NÁHRADNÍ DÍLY

Nejsou určena k používání v oblastech klasifikovaných typovou kontrolou

Mikrofon MT70

Dynamický mikrofon, který se jednoduše zapojí k náhlavní soupravě.

Hrdelní mikrofon MT9

Lze snadno zapojit a používat místo ramínkového mikrofonu.

Mike Protector - ochrana mikrofonu HYM 1000

Hygienická ochrana, která efektivně chrání proti účinkům vlhkosti a větru, a prodlužuje životnost mikrofonu. V balení po 5 metrech, pro přibl. 50 výměn.

M40/1 – Protivětrná ochrana mikrofonu MT70

Efektivní ochrana proti rušení příjmu za silného větru. Chrání mikrofon a prodlužuje jeho životnost. Dodává se v balení po 1 kuse.

Clean – jednorúčelová ochrana sluchátek HY100A

Jednorúčelová ochrana Clean je jednoduchá hygienická ochrana k nasazení na těsnící kroužky. V balení po 100 párech.

Hygienická sada HY79

Jednoduše vyměnitelná hygienická sada pro sluchátek. Obsahuje dvě výplně a dva těsnící kroužky pro západkové upevnění. Pro zachování požadavků na stálé tlumení hluku, dobrou hygienu a komfort, doporučujeme častou výměnu. Při nepřetržitém používání: vyměňte díly nejméně 2x ročně.

Klipsová úchytka TKFL01

Používá se v případě potřeby přichycení kabelu k oblečení.

DA

Peltor headset MT7H79*

DU HAR TRUFFET ET GODT VALG!

Peltor headset er testet og godkendt iht. PPE-direktivet 89/686/EEF, hvilket betyder, at kravene til CE-mærkning er opfyldt. For at få størst mulig nytte af dit Peltor-produkt bør du læse denne brugsanvisning omhyggeligt igennem.

A) HEADSET

Fordele

- 1a Ekstra bred issebøjle** (MT7H79A) med blød stopning for bedst mulig komfort hele arbejdsdagen.
- 1b Sammenfoldelig issebøjle** (MT7H79F) til praktisk opbevaring, når headsetet ikke benyttes.
- 1c Nakkebøjle** (MT7H79B) til brug, når bøjlen ikke må være i vejen.
- 1d Hjelmfæste** (MT7H79P3E), som gør det muligt at benytte headsetet på alle almindelige hjelmtyper.
- 2. Individuelt fjedrende bøjletråde** i rustfrit fjederstål giver jævn fordeling af trykket omkring ørerne. Bøjler i stål holder elasticiteten bedre end plastbøjler inden for et bredt temperaturområde.
- 3. Lavt topkantsophæng** og enkel højdeindstilling uden fremstående dele.
- 4. Bløde brede skum- og væskefyldte tætningsringe** med indbyggede trykudligningskanaler giver lavt tryk, effektiv tætning og den bedste komfort.
- 5. Hovedtelefoner**, der giver fortrinlig lydgenivelse selv i støjfyldte miljøer.
- 6. Tilslutningskabel** med blød polyuretansoliering og indstøbt kontaktorgan.
- 7. Dynamisk mikrofon** med høj støjdæmpning. Let at udskifte ved tilslutning via kontaktorgan.

STANDARDMODELLER

MT7H79*headset med 230 ohm hovedtelefoner og 0,5-1,4 m tilslutningskabel af blødt spiralsnoet polyuretan med indstøbt kontaktorgan af typen Nexus TP-120. Vægt uden tilslutningsledning: MT7H79A 315 g, MT7H79B 300 g, MT7H79P3E 345 g.

MT7H79*-50 Eex-godkendt headset med 230 ohm hovedtelefoner og 0,5-1,4 m tilslutningskabel af blødt spiralsnoet polyuretan med indstøbt kontaktorgan af typen Nexus TP-120. Vægt uden tilslutningsledning: MT7H79B-50 300 g, MT7H79F-50 335 g, MT7H79P3E-50 345 g.

BEMÆRK

Specielle betingelser for sikker anvendelse

I Ex-certifikatet (EC-Type Examination Certificate: Nemko 02ATEX059X) findes restriktioner vedrørende elektriske data for tilsluttet udstyr.

MIKROFON MT7

Type: Dynamisk differensmikrofon
Frekvensområde: 70-9000 Hz \pm 6 dB
Følsomhed som læbemikrofon: 4 mV / 220 Ω
Impedans: 230 Ω
Støjdæmpning: 12 dB ved 1 kHz

C) MONTERING / INDSTILLING

Issebøjle A og F (Fig. C)

(C:1) Træk ørekopperne ud. Sæt headsetet over ørerne, så tætningsringene slutter helt tæt.

(C:2) Juster højden på kopperne, så de sidder tæt og behageligt. Gør dette ved at trække koppen op eller ned, samtidig med at du holder issebøjlen nede.

(C:3) Bøjlen skal sidde lige oven på hovedet.

Nakkebøjle B (Fig. D)

(D:1) Juster kopperne over ørerne, så disse er helt omsluttet af tætningsringene.

(D:2) Juster højden med issebøjlen, så kopperne sidder tæt og behageligt.

(D:3) Issebøjlen skal sidde lige oven på hovedet.

Hjelmfæste P3E, P3G og P3K. (Fig. E)

(E:1) Monter hjelmfæstet i hjelmens slids. Det skal sige "klik".

OBS! Kopperne kan stilles i tre stillinger: Arbejdsstilling (E:2), ventileringstilling (E:3) og holdestilling (E:4). Når kopperne er i brug, skal de stilles i arbejdsstilling, ved at bøjlen trykkes indad, til der høres et "klik" i begge sider. Kontroller, at kopperne og bøjlen i arbejdsstilling ikke ligger op ad hjelmens indvendige bekledning eller dens kant, så der kan opstå lydækkage. Holdestilling bør ikke benyttes, hvis kopperne er fugtige indvendigt efter intensiv brug.

Peltors hørevern passer til de fleste beskyttelseshjelme på markedet

Peltors hørevern passer til de fleste beskyttelseshjelme, som kan fås på markedet i dag. Med et enkelt greb tilpasses høreværnet til den pågældende hjelm. Som standard på Peltors hørevern til hjelme er der monteret snapfæste Z3E, som kan udskiftes med et Z3G- eller Z3K-fæste. Disse medfølger løst i æsken.

Z3E: Er monteret ved leveringen og passer til Peltors hjelmtype G22 samt de fleste andre beskyttelseshjelme, som kan fås på markedet.

Z3G: Passer til Peltors beskyttelseshjelm type G2000 med 6-punktsfæste samt Erin, Protector HC 71, Protector Style, Protector Tuffmaster II og III m.fl.

Z3K: Passer til Peltors beskyttelseshjelm G2000.

Udskiftning af snapfæste Z3E med Z3G eller Z3K

Ved udskiftning af snapfæste på dit hørevern skal du bruge en stjerneskruetrækker.

(E:5) Skru midterskruen, som holder snapfæste Z3E, ud.

(E:6) Udskift snapfæstet med Z3G eller Z3K, afhængigt af hvilken type beskyttelseshjelm høreværnet skal bruges til. OBS! Sørg for, at snapfæstet vender rigtigt.

(E:7) Skru midterskruen i igen.

VIGTIG BRUGERINFORMATION

100 % brug af et fungerende hørevern er den eneste sikre beskyttelse mod høreskader.

Opholder man sig i miljøer med et højere lydniveau end 85 dB A-vægtet, bør man beskytte sin hørelse, da hørecellerne længst inde i øret ellers kan blive beskadiget, så de aldrig kan læges. Tages høreværnet af selv en ganske lille del af tiden, udsætter man sig for risiko for skader. Et behageligt hørevern, som er tilpasset det støjniveau, man opholder sig i, er den bedste garanti for, at man bruger høreværnet hele tiden og dermed for en sikker beskyttelse mod høreskader.

• **Ex-godkendelse gælder ikke ved tekniske ændringer af ex-godkendte produkter. Kun tilbehør med samme typebetegnelse som originaludstyret må benyttes.**

- For bedst mulig beskyttende effekt: Stryk eventuelt løst hår væk fra ørerne, så tætningsringene slutter tæt mod hovedet. Brillestænger skal være så tynde som muligt og sidde tæt ind til hovedet.
- For at opnå maksimal støjkompensation skal mikrofonen placeres ca. 3 mm foran læberne.
- Rens headsetet regelmæssigt udvendigt med sæbe og lunken vand. **OBS! Må ikke nedsænkes i væske!**
- Trods den høje kvalitet kan headsetet blive medtaget med tiden. Kontroller derfor regelmæssigt, at der ikke er revner eller utætheder, som nedsætter den beskyttende funktion. Ved kontinuerlig brug: Kontroller tætningsringene ofte.
- Opbevar ikke headsetet ved temperaturer over +55 °C, som f.eks. i solen i forruden i bilen eller i en vindueskarm!
- Visse kemikalier kan påvirke produktet negativt. Yderligere information fås hos producenten.

(F) INDGANGSSIGNAL / ANVENDELSESTID

Advarsel: Lydniveauet fra høretelefonerne i dette høreværn kan give en daglig eksponering, der overskrider det tilladte. Audiosignalet i høretelefonerne skal derfor tilpasses til anvendelsestiden. For ikke at komme op på et skadeligt niveau bør indgangssignalet ikke overskride 370 mV. Ved højere indgangsspænding skal anvendelsestiden reduceres i henhold til diagram D:1 ($x = 370 \text{ mV}$). Et elektrisk indgangssignale niveau på 370 mV modsvarer 82 dB(A) ækvivalent lyd niveau (middelværdi plus 1 standardafvigelse af målt lyd niveau. Se tabel D:2).

OBS. Høretelefonernes maksimale effekt må ikke overskrides.

Lydniveau ved 0,5 V / 1 kHz: 81 dBA

Maksimal effekt kontinuerligt: 30 mW

kortvarigt: 100 mW

(G) Dæmpningsværdier

Headsetet er testet og godkendt iht. PPE-direktivet 89/686/EØF samt gældende dele af europastandard EN 352-1:1993. Dæmpningsværdier fra testrapport for certifikat er udfærdiget af Department of physics, Finnish Institute of Occupational Health, Topeliuksenkatu 41, FI-00250 Helsinki, Finland ID#0403.

Forklaring til dæmpningsværditabellen:

- 1) Frekvens i Hz.
- 2) Gennemsnitsdæmpning i dB.
- 3) Standardafvigelse i dB.
- 4) Antaget beskyttelse.

TILBEHØR OG RESERVEDELE

Ikke beregnet til anvendelse på Ex-klassificerede områder

Mikrofon MT70

Dynamisk mikrofon, som er enkel at tilslutte til headsetet.

Strubemikrofon MT9

Er let at tilslutte og benyttes, når mikrofon med arm ikke ønskes.

Mike protector - mikrofonbeskytter HYM1000

Hygiejnisk fugt- og vindbeskyttelse, som effektivt beskytter mikrofonen og forøger dens levetid. Pakke med 5 meter til ca. 50 udskiftninger.

Vindværn til MT70-mikrofon M40/1

Effektiv beskyttelse mod vindstus. Beskytter mikrofonen og forøger dens levetid. Leveres i elstykspakker.

Clean engangsværn HY100A

Hygiejnisk engangsværn, som er enkelt at anbringe på tætningsringene. Pakke med 100 par.

Hygiejnesæt HY79

Hygiejnesæt bestående af to dæmpningspuder og tætningsringe med snapfunktion, som er lette at udskifte. Bør udskiftes ofte for at sikre konstant dæmpning samt god hygiejne og komfort. Udskiftes mindst to gange om året ved kontinuerlig brug.

Fastgøringsklemme TKFLO1

Benyttes ved behov for at fastgøre tilslutningskablet på tøjet.

Opbevaringspose til headset FP0901

Beskytter headsetet under transport og opbevaring.

Peltor headset MT7H79***OLET TEHNYT HYVÄN VALINNAN!**

Peltor headset on testattu ja hyväksytty PPE-direktiivin 89/686/ETY mukaisesti, mikä tarkoittaa, että se täyttää CE-merkinnän vaatimukset. Lue huolellisesti koko tämä käyttöohje saadaksesi mahdollisimman paljon hyötyä Peltor-tuotteestasi.

A) HEADSET**Ominaisuudet**

- 1a Erikoislevä päälakisanka (MT7H79A)**, jonka pehmusteen ansiosta suojainta on mukava pitää koko työpäivän.
- 1b Kokoonaitettava päälakisanka (MT7H79F)**, jonka ansiosta kuulokesuojainta on kätevä säilyttää, kun sitä ei käytetä.
- 1c Niskasanka (MT7H79B)**, käytetään tilanteissa, joissa sanka ei saa olla tiellä.
- 1d Kypäräkiinnike (MT7H79P3E)**, mahdollistaa headsetin käytön kaikissa tavallisissa kypärämalleissa.
- 2. Yksilöllisesti joustavat sankalangat** on valmistettu ruostumattomasta jousiteräksestä ja jakavat puristuksen tasaisesti korvien ympärille. Terässangat säilyttävät kimmoisuutensa muovisankoja paremmin laajalla lämpötila-alueella.
- 3. Matala kaksipistekiinnitys** ja kätevä korkeussäätö ilman ulostyöntäviä osia.
- 4. Pehmeät ja leveät vaahdotäytteiset tiivisterenkaat** sisäänrakennetuilla paineentasauskanavilla eivät purista, tiivistävät tehokkaasti ja ovat mukavat käyttää.
- 5. Kuulokkeet**, jotka antavat erinomaisen äänentoiston meluisissakin ympäristöissä.
- 6. Liitäntäkaapeli**, jossa taipuisa polyuretaanieristys ja kiinni valettu liitin.
- 7. Dynaaminen mikrofoni** tehokkaalla melunvaimennuksella. Liittimen ansiosta helppo vaihtaa.

VAKIOMALLIT

MT7H79* headset, jossa on 230 ohmin kuulokkeet ja kiinnivaletulla Nexus TP-120 -hyppisellä liittimellä varustettu pehmeä 0,5-1,4 metrin polyuretaanikerjohto. Paino ilman liitäntäjohtoa: MT7H79A 315 g, MT7H79B 300 g, MT7H79P3E 345 g.

MT7H79*-50 Eex-hyväksytty headset, jossa on 230 ohmin kuulokkeet ja kiinnivaletulla Nexus TP-120 -hyppisellä liittimellä varustettu pehmeä 0,5-1,4 metrin polyuretaanikerjohto. Paino ilman liitäntäjohtoa: MT7H79B-50 300 g, MT7H79F-50 335 g, MT7H79P3E-50 345 g.

HUOMAA**Käyttöturvallisuutta koskevat erityisedot**

Ex-sertifikaatissa (EC-Type Examination Certificate:

Nemko 02ATEX059X) on liitetyn laitteen sähkötietoja koskevia rajoituksia.

MIKROFONI MT7

Tyyppi: Dynaaminen erotusmikrofoni

Taajuusalue: 70 – 9000 Hz ± 6 dB

Herkkyys huulimikrofonina: 4 mV / 220 Ω

Impedanssi: 230 Ω

Melunvaimennus: 12 dB / 1 kHz

C) ASENNUS / SÄÄTÖ**Päälakisanka A ja F (Kuva C)**

(C:1) Vedä kuvat ulos. Aseta headset korvien päälle niin, että tiivisterenkaat sulkeutuvat kunnolla.

(C:2) Säädä kupujen korkeus niin, että ne istuvat tiiviisti ja miellyttävästi. Tee tämä vetämällä kupua ylös- tai alaspäin, samalla kun pidät päälakisangan alhaalla.

(C:3) Sangan on oltava keskellä päälakea.

Niskasanka B (Kuva D)

(D:1) Säädä kuvat niin, että tiivisterenkaat sulkeutuvat tiiviisti korvien ympärille.

(D:2) Säädä kupujen korkeus päälakisangan avulla niin, että sovitus tuntuu tiiviiltä ja mukavalta.

(D:3) Päälakisangan on oltava päässä suoraan ylöspäin.

Kypäräkiinnike P3E. P3G ja P3K. (Kuva E)

(E:1) Asenna kypäräkiinnike kypärän uraan niin, että se ”nap-sahtaa” paikalleen.

HUOM! Kuvat voidaan asettaa kolmeen asentoon: Työ- (E:2), tuuletus- (E:3) ja lepoasentoon (E:4).

Käytön ajaksi täytyy lankasangat painaa molemmilla puolilla sisäänpäin, niin että ne ”naksahtavat” työasentoon. Varmista vuotojen estämiseksi, etteivät kupu ja lankasangat työasennossa ole suojakypärän sisäosaa tai reunaa vasten. Lepoasentoa ei pidä käyttää, jos kuvat ovat sisältä kosteat käytön jälkeen.

Peltor-kuulonsuojaimet sopivat markkinoiden useimpiin suojakypäriin

Peltor-kuulonsuojaimet sopivat markkinoiden useimpiin suojakypäriin. Kuulonsuojain on erittäin helppo yhdellä kädenliikkeellä sovittaa kyseiseen kypärään. Kypäriin tarkoitetuissa Peltor-kuulonsuojaimissa on vakiona painokiinnike Z3E, jonka tilalle voidaan vaihtaa Z3G- tai Z3K-kiinnike, joka toimitetaan irrallisena pakkauksen mukana.

Z3E: Asennettu toimitettaessa ja sopii Peltorin kypärämalliin G22 sekä markkinoiden useimpiin muihin suojakypäriin.

Z3G: Sopii Peltorin suojakypärämalliin G2000, jossa on 6-pistekiinnitys, sekä malleihin Erin, Protector HC 71, Protector Style, Protector Tuffmaster II ja III jne.

Z3K: Sopii Peltorin suojakypärään G2000.

Painokiinnikkeen Z3E vaihto malliin Z3G tai Z3K

Kuulonsuojaimen painokiinnikkeen vaihtamiseen tarvitaan ris-tipäruuvitaltta.

(E:5) Irrota keskiruuvi, jolla painokiinnike Z3E on kiinnitetty.

(E:6) Vaihda painokiinnikkeen tilalle Z3G tai Z3K riippuen suojakypärästä, jossa kuulonsuojainta käytetään. HUOM! Varmista, että kiinnike tulee oikeinpäin.

(E:7) Kierrä keskiruuvi kiinni.

TÄRKEITÄ KÄYTTÖTIETOJA

Kunnollisen kuulonsuojaimen jatkuva käyttö on aina varma tapa suojautua kuulovammoilta.

Oleskeltaessa päivittäin ympäristöissä, joissa A-painotettu äänitaso on yli 85 dB, on kuulo suojattava, sillä korvan sisimmät kuulosolut voivat muussa tapauksessa vaurioitua peruuttamattomasti. Jos suojain riisutaan lyhyeksikin ajaksi, kuulo on vaarassa vaurioitua. Mukava kuulonsuojain, joka on sovitettu oleskelutilan melutasoon, on paras tapa varmistaa kuulonsuojaimen jatkuva käyttö ja siten estää kuulovammat.

- **Ex-hyväksyntä ei koske ex-hyväksytyjä tuotteita, joihin on tehty muutoksia. Vain lisävarusteita, joiden tyyppimerkintä on sama kuin alkuperäisvarusteessa, saa käyttää.**

- Varmista paras suojausteho siirtämällä hiukset syrjään korvien ympäriltä niin, että tiivisterenkaat sulkeutuvat tiiviisti päätä vasten. Silmälasinsankojen on oltava mahdollisimman ohuet ja tiiviisti päätä vasten.
- Maksimaalisen melukompensoinnin saamiseksi täytyy mikrofoni asettaa noin 3 mm:n päähän huulista.
- Puhdista headset säännöllisesti saippualla ja haalealla vedellä. **HUOM! Ei saa upottaa veteen!**
- Headset saattaa, korkeasta laadustaan huolimatta, heiketä aikaa myöten. Tarkasta sen vuoksi säännöllisesti, ettei siinä ole halkeamia tai vuotoja, jotka heikentävät suojaustehoa. Jos käytät kuulokesuojainta jatkuvasti, tarkasta tiivisterenkaat usein.
- Älä säilytä kuulokesuojainta yli +55 °C:n lämpötilassa, esim. auringossa tuulilasilla tai ikkunalla!
- Jotkut kemialliset aineet voivat vaikuttaa haitallisesti tuotteeseen. Lisätietoja saa valmistajalta.

F) KÄYTTÖAIKA/TULOSIGNAALI

Varoitus: Tämän kuulonsuojaimen kuulokkeiden äänitaso voi antaa päivittäisaltistuksen, joka ylittää sallitun rajan. Siksi kuulokkeiden audiosignaali on sovitettava suhteessa käyttöaikaan. Jotta taso ei kohoasi vahingollisen korkeaksi, ei tulosignaali saa olla yli 370 mV. Jos tulojännite on suurempi, on käyttöaika lyhennettävä käyrästäön D:1 mukaisesti ($x = 370 \text{ mV}$). Sähköinen tulosignaalisä 370 mV vastaa 82 dB(A) ekvivalenttia äänitasoa (keskiarvo plus 1 standardipoikkeama mitatusta äänitasosta. Ks. taulukko D:2).

HUOM. Kuulokkeiden maksimitehoa ei saa ylittää.

Äänitaso 0,5 V / 1 kHz: 81 dBA

Maksimiteho jatkuva: 30 mW

hetkellinen: 100 mW

G) VAIMENNUSARVOT

Headset on testattu ja hyväksytty PPE-direktiivin 89/686/ETY sekä Euroopastandardin EN 352-1:1993 soveltuviin osien mukaisesti. Vaimennusarvot sertifikaatin testausraportista, jonka on laatinut Työterveyslaitos, Fysiikan osasto, Tapeliuksenkatu 41, 00250 Helsinki. ID# 0403.

Selitys vaimennusarvotaulukkoon:

- 1) Taajuus i HZ.
- 2) Keskiarvovaimennus dB.
- 3) Standardipoikkeama dB.
- 4) Keskimääräinen suojausarvo.

LISÄVARUSTEET JA VARAOSAT

Ei tarkoitettu käytettäväksi Ex-luokitelluilla alueilla

Mikrofoni MT70

Dynaaminen mikrofoni, joka on helppo liittää headsetiin.

Kaulamikrofoni MT9

Helppo liittää ja käyttää, kun solmiomikrofonin käyttö ei ole toivottavaa.

Mike Protector – mikrofonisuoja HYM1000

Kosteuden- ja tuulenpitävä suoja, joka suojaa hygieenisesti ja tehokkaasti mikrofonian pidentäen sen kestoikää. Pakkauksessa 5 metriä, joka riittää n. 50 vaihtoon.

Tuulisuoja MT70- mikrofoniille M40/1

Suojaa tehokkaasti tuulen kohinalta. Pidentää käyttöikää ja suojaa mikrofonian. Toimitetaan yhden suojan pakkauksissa.

Clean – kertakäyttösuoja HY100A

Kertakäyttösuoja, joka on helppo asettaa tiivisterenkaiden päälle. Pakkauksessa 100 paria.

Hygieniasarja – HY79

Helposti vaihdettava hygieniasarja headsetiin. Sisältää kaksi vaiennustyynyä ja kaksi pikakiinnitteistä tiivisterengasta. Vaihdeettava vähintään kaksi kertaa vuodessa tasaisen vaimennustehon sekä hyvän hygienian ja käyttömukavuuden varmistamiseksi.

Kiinnike TKFL01

Käytetään, jos kaapeli joudutaan kiinnittämään vaatteisiin.

Säilytyspussi headsetille FP0901

Suojaa headsetia kuljetuksen ja säilytyksen aikana.

IS

Peltor headset MT7H79*

ÞÚ HEFUR VALIÐ VEL!

Peltor höfuðtölin hafa verið prófuð og samþykkt samkvæmt tilskipun 89/686/EEB um persónuhlífar og uppfylla þannig kröfur fyrir CE-merkingu. Lestu þennan leiðarvísni vandlega til að þú haðr öll þau not af Peltor-tækni sem unnt er.

A) HÖFUÐTÓL

Eiginleikar

- 1a. Sérlega breið höfuðspöng** (MT7H79A) bólstruð með mjúku efni til að þægilegt sé að bera tækið langan vinnudag.
- 1b. Höfuðspöng sem hægt er að leggja saman** (MT7H79F) svo að handhægt sé að geyma höfuðtölin þegar þau eru ekki í notkun.
- 1c. Hnakaspöng** (MT7H79B) til að nota þegar höfuðspöng gæli verið til trafala.
- 1d. Hjálmfesting** (MT7H79P3E) sem hægt er að nota höfuðtölin með á allar algengar gerðir hjálma.
- 2. Sjálfstætt fjaðrandi vírar** úr ryðfríu fjaðurstáli sem tryggja jafnan þrýsting allf í kring um eyrun. Spengur með stálvirum halda spennu sinni betur en plastspangir við mjög mismunandi hitastig.
- 3. Tveir lágir festipunktar** og einföld hæðarstilling sem ekkert skagar út úr.
- 4. Mjúkir og breiðir þéttihringir með svampi og vökva** og rásum til þrýstingsjöfnunar svo að þeir liggja létt, falli vel að og séu þægilegir að bera.
- 5. Heyrnartól** sem koma hljóði vel til skila, jafnvel í miklum hávaða.
- 6. Tengisnúra** með einangrun úr þjálu pólýúretan-plasti og ásteyptri tengikló.
- 7. Kolhljóðnemi** sem útilokar vel umhverþshávaða. Honum er stungið í samband og auðvelt að skipta um.

ADALÚTFÆRSLUR

MT7H79* höfuðtöl með 230 ð heyrnatólam og 0,5–1,4 m langri tengisnúru úr mjúku gormsnúnu pólýúretan-plasti með ásteyptri tengikló af gerðinni Nexus TP-120. Þyngd án tengisnúru: MT7H79A 315 g, MT7H79B 300 g, MT7H79P3E 345 g.

MT7H79*-50 Eex-samþykkt höfuðtöl með 230 ð heyrnatólam og 0,5–1,4 m langri tengisnúru úr mjúku gormsnúnu pólýúretan-plasti með ásteyptri tengikló af gerðinni Nexus TP-120. Þyngd án tengisnúru: MT7H79B-50 300 g, MT7H79F-50 335 g, MT7H79P3E-50 345 g.

GÆTTU AÐ

Sérstakir skilmálar fyrir öruggrí notkun

Í gerðarskoðunarvottorðinu (EC-Type Examination Certificate: Nemko Q2ATEX059X) er að þinna takmarkanir varðandi rafmagnsgeiginleika viðtengds búnaðar.

TALNEMI M7

Gerð: Talnemi með kolsallahljóðnema
Tíðnisvið: 70–9000 Hz ± 6 dB
Næmi sem talnemi: 4 mV/220 Ω
Samviðnám: 230 Ω
Hljóðdeyþng: 12 dB við 1 kHz

C) UPPSETNING/STILLING

Höfuðspöng A og F (mynd C)

(C:1) Sveigðu út eyrnaskálarnar. Settu þær yfir eyrun þannig að

þéttihringirnir falli þétt að.

(C:2) Stilltu hæð eyrnaskálanna þannig að þær sitji þétt og þægilega. Það er gert með því að færa þær upp og niður og halda um leið spönginni að höfðinu.

(C:3) Spöngin á að liggja beint yfir höfuðið.

Hnakaspöng B (mynd D)

(D:1) Leggðu skálarnar yfir eyrun þannig að þéttihringirnir umlyki þau alveg.

(D:2) Stilltu af hæð skálanna með hvirþlólínni þannig að þær sitji þétt og þægilega.

(D:3) Hvirþlólín á að liggja beint yfir höfuðið.

Hjálmfesting P3E, P3G og P3K. (mynd E)

(E:1) Þrýstu hjálmfestingunum í festiraufarnar á hjálminum þangað til þær smella fastar.

ATH! Skálarnar má stilla á þrennan hátt: í notkunarstöðu (E:2), lausa stöðu (E:3) og geymslustöðu (E:4).

Þegar nota skal búnaðinn þarf að færa skálarnar í notkunarstöðu með því að þrýsta stálvirunum inn á við, þar til smellur í báðum megin. Vertu viss um að í notkunarstöðu snerti hvorki skálin né vírarnir innbyrði hjálmínsins eða hjálmbrúnina, því að það getur hleypt inn hljóði. Geymslustöðu á ekki að nota þegar eyrnaskálarnar eru rakar að innan eftir mikla notkun.

Peltor heyrnarhlífar passa á langþesta öryggishjálma á markaði

Peltors heyrnarhlífar passa á þestar tegundir öryggishjálma sem nú eru fáanlegar. Heyrnarhlífar eru lagaðar að hverjum hjálmi með einföldu handtaki. Z3E smellufestingin er á öllum Peltor heyrnarhlífum fyrir öryggishjálma en hægt er skipta henni út fyrir Z3G- eða Z3K- festingu sem fylgir með í þakkingunni.

Z3E: Er sett á við afhendingu og passar á Peltor hjálma af gerðinni G22 og líka á langþesta aðra öryggishjálma sem til eru á markaði.

Z3G: Passar á Peltor öryggishjálma af gerðinni G2000 með 6-punktafestingum ásamt Erin, Protector HC 71, Protector Style, Protector Tuffmaster II o. III o.þ.

Z3K: Passar á Peltor öryggishjálma af gerðinni G2000

Að skipta á Z3E og Z3G eða Z3K smellufestingu

Þú þarft að hafa stjórnskúffjárn til að geta skipt um smellufestingu á heyrnarhlífunum þínum.

(E:5) Losaðu miðskúffuna sem heldur Z3E smellufestingunni fastri.

(E:6) Skiptu á smellufestingunni og Z3G eða Z3K, allt eftir því á hvaða gerð öryggishjálms á að nota heyrnarhlífararnar á. ATH! Gættu þess að snúa smellufestingunni rétt.

(E:7) Festu miðskúffuna að nýju.

MIKILVÆGAR UPPLÝSINGAR TIL NOTENDA

Eina örugga vörnin gegn heyrnarskaða er að nota virka heyrnarhlíf allan þann tíma sem verið er í hávaða.

Sá sem er í hávaða umfram 85 dB (A-veginn hljóðstyrkur) á að nota heyrnarhlífar, því að annars er hætt við skemmdum á heyrnarfrumum innst í eyranu sem aldrei verða bættar. Hvað stuttan tíma sem maður er óvarinn, þá fylgir því hættu fyrir heyrnina. Þægilegar heyrnarhlífar, hæðlegar fyrir þann hávaða sem maður býr við, eru besta trygggingin fyrir því að heyrmarvernd sé notuð samfelld og þar

- Samþykki samkvæmt gerðarskoðun gildir ekki ef tæknilegar breytingar hafa verið gerðar á framleiðsluvöru efnir að slíkt samþykki var veitt. Einungis má nota aukabúnað með sömu gerðartáknun og upphæðgi búnaðurinn.

- Til að fá fulla vörn þarf að ýta síðu hári frá eyrunum svo að þéttihringirnir falli þétt að höfðinu. Gleraugnaspangir eiga að vera eins mjóar og hægt er og falla þétt að höfðinu.
- Til þess að umhverfshávaði trupi sem minnst á að nota talnemann í u.þ.b. 3 mm fjarlægð frá vörnum.
- Hreinsaðu ytra borð tækisins reglubundið með sápu og volgu vatni. **ATH! Því má ekki dýfa í vökva.**
- Þótt höfuðtölin séu vönduð geta þau gengið úr sér með tímanum. Skoðaðu þau þess vegna með skömmu millibili til að gæta að sprungum og hljóðleka sem draga úr gildi þeirra til heyrnarverndar. Ef tækið er sífellt í notkun þarf oft að líta efnir þéttihringunum.
- **Geymdu ekki tækið þar sem hiti fer yfir +55°C, t.d. í sólarhitna innan við bílrúðu eða í gluggakistu!**
- Sum kemisk efni geta haft óheppileg áhrif á tækið. Frekari upplýsingar má fá hjá framleiðanda.

F) MÓTTÖKUSTYRKUR/NOTKUNARTÍMI

Víðvörðun: Hljóðstyrkur úr heymartækjunum í þessum heyrnarhlífum getur farið yfir leyft daglegt hámark. Fella ber því hljóðmerkið í heymartólunum að notkunartímanum. Hljóðmerki inn má ekki fara yfir 370 mV til að valda ekki tjóni. Við hærra hljóðmerki ber að draga úr notkunartímanum í samræmi við töflu D:1 ($x = 370 \text{ mV}$). 370 mV rafrænt hljóðmerki inn samsvarar 82 dB(A) jafngildishljóðstyrk (meðalgildi plús 1 staðalfrávik af mældum hljóðstyrk. Sjá töflu D:2).

ATH! Ekki má fara yfir hámarksahljóðstyrk heymartólanna.

Styrkur út við 0,5 V / 1 kHz: 81 dBA

Hámarksstyrkur – stöðugur: 30 mW

skammtíma: 100 mW

G) HLJÓÐDEYFIGILDI

Höfuðtölin hafa verið prófuð og samþykkt samkvæmt tilskipun 89/686/EEC um persónuhlífar og þeim atriðum sem við eiga í Evrópastaðli EN 352-1:1993. Hljóðdeyfigildi úr prófunarskýrslu fyrir vottorð geðni út af Department of physics, Finnish Institute of Occupational Health, Topeliuksenkatu 41, FI- 00250 Helsinki, Finnlandi, ID# 0403.

Skýringar við töflu um hljóðdeyfigildi:

- 1) Tíðni í Hz.
- 2) Meðalgildi hljóðdeyþngar í dB.
- 3) Staðalfrávik í dB.
- 4) Meðaltal verndargildis (Average Protection Value).

FYLGIHLUTIR OG VARAHLUTIR

Ekki ætlaður til nota á þeim sviðum þar sem gerðarskoðun gildir

Talnemi MT70

Kolhljóðnemi sem auðvelt er að tengja við höfuðtölin.

Hálstalnemi MT9

Auðvelt er að setja hann upp og nota þegar ekki þykir henta að nota talnema á armi.

Mike Protector talnemahlíf HYM1000

Vind- og vatnspétt og þrífleg, verndar talnemann og eykur endingu hans. Fæst í 5 metra langri ræmu, sem nægir fyrir u.þ.b. 50 skipti.

Vindhlíf fyrir MT70-talnema M40/1

Deyþr vel vindgry. Hlíþr talnemanum og eykur endingu hans. Ein í hverri þakningu.

Einnota hlífþn Clean HY100A

Hreinleg einnota hlíf sem einfalt er að setja á þéttihringina. 100 þór í þakningu.

Skriptipúðasett HY79

Auðveld ísetning. Tveir hljóðdeyþpúðar og þéttihringir sem aðeins þarf að smella á. Þarf að skipta um oft til að tryggja hreinlæti, þægindi og óskerta hljóðdeyþngu. Þegar búnaðurinn er í stöðugri notkun á að skipta um ekki sjaldnar en tvisvar á ári.

Snúruklemma TKFLO1

Notuð þegar þörf krefur til að festa tengisnúruna við klæðnað.

Geymslupoki fyrir höfuðtölin FP0901

Veitir vörn fyrir höfuðtölin í þutningi og geymslu.

NO

Peltor Headset MT7H79*

DU HAR GJORT ET GODT VALG!

Peltor headset er testet og godkjent i henhold til PPE-direktivet 89/686/EEC, noe som innebærer at kravene til CE-merking er oppfylt. Les nøye gjennom denne bruksanvisningen for å få størst mulig utbytte av ditt Peltor-produkt.

A) HEADSET

Egenskaper

- 1a Ekstra bred hodebøyle** (MT7H79A) med myk stopping gir best mulig komfort gjennom hele arbeidsdagen.
- 1b Sammenleggbare hodebøyle** (MT7H79F) for smidig oppbevaring når headsettet ikke brukes.
- 1c Nakkebøyle** (MT7H79B) for bruk når bøylene ikke skal være i veien.
- 1d Hjelmfeste** (MT7H79P3E) med mulighet til å bruke headsettet på alle vanlige hjelmtyper.
- 2. Individuelt fjærende bøyletråder** i rustfritt fjærstål gir jevn trykkfordeling rundt ørene. Bøyletråder i stål beholder spensten bedre enn vanlige plastbøylener innenfor et bredt temperaturområde.
- 3. Lavt topunktsoppheng** og enkel høydejustering uten utslikkende deler.
- 4. Myke og brede skum- og væskefylte tetningsringer** med innebygde trykkutfjævningskanaler gir lavt trykk, effektiv tetning og best mulig komfort.
- 5. Øretelefoner**, som gir utmerket lydgjengivelse, også i støylfulle omgivelser.
- 6. Tilkoblingsledning** med isolering av elastisk polyuretani solasjon og innstøpt kontakt.
- 7. Dynamisk mikrofon** med høy støyndertrykking. Lett utskiftbart ved tilkobling via kontakt.

STANDARDMODELLER

MT7H79* headset med 230 ohm øretelefoner og tilkoblingsledning 0,5-1,4 m av myk spiralisert polyuretan med innstøpt kontakt av typen Nexus TP-120. Vekt uten tilkoblingsledning: MT7H79A 315 g, MT7H79B 300 g, MT7H79P3E 345 g.

MT7H79*-50 Eex-godkjent headset med 230 ohm øretelefoner og tilkoblingsledning 0,5-1,4 m av myk spiralisert polyuretan med innstøpt kontakt av typen Nexus TP-120. Vekt uten tilkoblingsledning: MT7H79B-50 300 g, MT7H79F-50 335 g, MT7H79P3E-50 345 g.

OBS

Særskilte vilkår for sikker bruk

Ex-sertifikatet (EC-Type Examination Certificate: Nemko 02ATEX059X) inneholder restriksjoner angående elektriske data for tilkoblet utstyr.

MIKROFON MT7

Type: Dynamisk differansmikrofon
Frekvensområde: 70 – 9000 Hz \pm 6 dB
Følsomhet som leppemikrofon: 4 mV / 220 Ω
Impedans: 230 Ω
Støyndertrykking: 12 dB ved 1 kHz

C) MONTERING / INNSTILLING

Hodebøyle A og F (Fig. C)

(C:1) Trekk ut øreklokkene. Sett headsettet over ørene slik at tetningsringene slutter ordentlig tett.

(C:2) Juster høyden på øreklokkene til en tett og komfortabel tilpasning. Gjør dette ved å trekke klokken opp eller ned, samtidig som du holder ned hodebøylene.

(C:3) Bøylene skal sitte rett opp på hodet.

Nakkebøyle B (Fig. D)

(D:1) Juster klokkene over ørene, slik at de er helt omsluttet av tetningsringene.

(D:2) Juster høyden ved hjelp av hodebøylene til du har en tett og komfortabel tilpasning.

(D:3) Hodebøylene skal sitte rett opp på hodet.

Hjelmfeste P3E, P3G og P3K (Fig. E)

(E:1) Monter hjelmfestet i hjelmens sliss til det «smekker» på plass.

OBS! Øreklokkene kan stilles i tre posisjoner: Arbeidsstilling (E:2), luftstilling (E:3) og hvilestilling (E:4).

Ved bruk må øreklokkene settes i arbeidsstilling ved at man trykker trådbøylene innover til det høres et «klikk» på begge sider. Forsikre deg om at klokken og bøyletråden i arbeidsstilling ikke ligger mot hjelminnredningen eller vernehjelmens kant slik at det kan oppstå lekkasje. Hvilestilling bør ikke brukes hvis øreklokkene er fuktige innvendig etter intensiv bruk.

Peltors hørselsvern passer til de fleste vernehjelmer på markedet

Peltors hørselsvern passer til de fleste vernehjelmer som finnes på markedet i dag. Med et enkelt håndgrep tilpasses hørselsvernet til den spesifikke hjelmen. Som standard på Peltors hørselsvern for hjelmer er hurtigfeste Z3E montert, som kan byttes ut mot et Z3G eller Z3K-feste, som er medpakket løst i kartongen.

Z3E: Er montert ved levering og passer til Peltors hjelmtype G22 samt en meget stor del av øvrige vernehjelmer på markedet.

Z3G: Passer til Peltors vernehjelm type G2000 med 6-punktsfeste samt Erin, Protector HC 71, Protector Style, Protector Tuffmaster II o. III m.fl.

Z3K: Passer til Peltors vernehjelm G2000.

Bytte av hurtigfeste Z3E mot Z3G eller Z3K

For å bytte hurtigfeste på hørselsvernet, bør du ha tilgang til en stjernetrekker.

(E:5) Skru bort midtskruen som holder fast hurtigfestet Z3E.

(E:6) Bytt ut hurtigfestet mot Z3G eller Z3K, avhengig av hvilken type vernehjelm hørselsvernet skal brukes til. OBS! Pass på at hurtigfestet vender riktig vei.

(E:7) Skru midtskruen fast igjen.

VIKTIG BRUKERINFORMASJON

100 % bruk av et fungerende hørselsvern er den eneste sikre beskyttelsen mot hørselsskader.

Når man oppholder seg i omgivelser med mer enn 85 dB A-veid lydnivå, bør man beskytte hørselen, siden hørselscellene innerst i øret ellers kan få skader som aldri kan leges. Hvis hørselsvernet tas av, bare en liten del av tiden, utsetter man seg for skaderisiko. Et bekvemt hørselsvern, tilpasset støynivået man oppholder seg i, er den beste garantien for at man bruker hørselsvernet hele tiden,

- **Ex-godkjenning gjelder ikke ved teknisk endring av ex-godkjente produkter. Det er kun tillatt å bruke tilbehør med samme typebetegnelse som originalutstyret.**

- For å oppnå best mulig dempning, bør man legge eventuelt hår rundt ørene, slik at tefningsringene slutter tett mot hodet. Brillestenger bør være så tynne som mulig og sitte tett inntil hodet.
- For å oppnå maksimal støykompensasjon, må mikrofonen plasseres ca. 3 mm foran leppene.
- Rengjør headsettet regelmessig utvendig med såpe og lunke vann. **OBS! Må ikke dypes ned i væske!**
- Headsettet kan, til tross for høy kvalitet, med tiden bli i dårligere stand. Undersøk derfor med jevne mellomrom at det ikke fins sprekker eller lekkasjer som reduserer den lyddempende funksjonen. Ved kontinuerlig bruk bør tefningsringene kontrolleres ofte.
- **Ikke oppbevar headsettet i temperaturer over +55 °C, f.eks. i solen bak en bilrute eller et vindu!**
- Produktet kan påvirkes negativt av enkelte kjemiske stoffer. Ytterligere informasjon kan fås fra produsenten.

F) INNSIGNAL/ BRUKSTID

Advarsel: Lydnivået fra hodetelefonene i dette hørselsvernet kan gi en daglig eksponering som overskrider det tillatte. Audiosignalene i hodetelefonene må derfor tilpasses brukstiden. For å unngå å nå skadelig nivå bør innsignalene ikke overskride 370 mV. Ved høyere innspenning må brukstiden reduseres ifølge diagram D:1 ($x = 370$ mV). Elektrisk innsignalnivå 370 mV tilsvarer 82 dB(A) ekvivalent lydnivå (middelverdi pluss 1 standardavvik av målt lydnivå; se tabell D:2).

OBS! Hodetelefonenes maksimale effekt må ikke overskrides.

Lydnivå ved 0,5 V / 1 kHz: 81 dBA

Maks. effekt kontinuerlig: 30 mW

kortvarig: 100 mW

G) DEMPINGSVERDIER

Headsettet er testet og godkjent i henhold til PPE-direktivet 89/686/EEC, samt relevante deler av Europastandard EN 352-1:1993. Dempningsverdier fra testrapport for sertifikat utstedt av Department of physics, Finnish Institute of Occupational Health, Topeliuksenkatu 41, FI-00250 Helsinki, Finland ID#0403.

Forklaring til dempningsverdi tabell:

- 1) Frekvens i Hz.
- 2) Middelverdi dempning i dB.
- 3) Standardavvik i dB.
- 4) Gjennomsnittlig beskyttelsesverdi.

TILBEHØR OG RESERVEDELER

Ikke tiltenkt brukt i Ex-klassifiserte områder

Mikrofon MT70

Dynamisk mikrofon som enkelt kobles til headsettet.

Strupemikrofon MT9

Kan enkelt kobles til og brukes når man ikke ønsker bommikrofon.

Mike Protector - mikrofonbeskyttelse HYM1000

Fukt-, vind- og hygienebeskyttelse som effektivt beskytter og øker levetiden til mikrofonen. Pakning à 5 meter, nok til ca. 50 bytter.

Vindbeskyttelse MT70-mikrofon M40/1

Effektivt mot vindsus. Øker levetiden og beskytter mikrofonen. Leveres med én beskyttelse per pakke.

Clean - engangsbeskyttelse HY100A

Hygienisk engangsbeskyttelser som enkelt settes på tefningsringene. Pakning à 100 par.

Hygienesett HY79

Lettskiftbart hygienesett for headset. Består av to dempningsputer og tefningsringer som kan kneppes på. Bør byttes ofte for å sikre konstant dempning samt god hygiene og komfort. Ved kontinuerlig bruk bør det byttes minst to ganger per år.

Festeklemme TKFL01

Brukes ved behov for å feste kabelen til klærne.

Oppbevaringspose for headset FP0901

Beskytter headsettet under transport og lagring.

RU

Наушники Peltor MT7H79*

ВЫ СДЕЛАЛИ ОТЛИЧНЫЙ ВЫБОР!

Наушники Peltor проверены и соответствуют требованиям директив по средствам индивидуальной защиты 89/686/ЕЕС, поэтому они соответствуют требованиям нанесения маркировки CE. Для того, чтобы воспользоваться всеми преимуществами изделия Peltor, внимательно изучите данные указания.

А) НАУШНИКИ

Особенности

- 1а. Очень широкое оголовье (MT7H79A) с мягкой подкладкой для максимального удобства в течение всего рабочего дня.
- 1б. Гибкое оголовье (MT7H79F) для удобства хранения неиспользуемых в данный момент наушников.
- 1с. Шейное крепление (MT7H79B) для ситуаций, когда не должно мешать головное крепление.
- 1д. Крепление к каске (MT7H79P3E) позволяет закреплять наушники на всех широко используемых моделях касок.
2. Индивидуально подпружиненная проволочная основа оголовья (из нержавеющей стали) обеспечивает равномерное распределение давления вокруг ушей. Стальная проволочная основа оголовья поддерживает лучшую, чем пластмасса, упругость в широком диапазоне температур.
3. Низко расположенные узлы крепления в двух точках и лёгкая регулировка по высоте, без выступающих частей.
4. Мягкие и широкие валики из вспененного жидконаливного уплотнителя с внутренними каналами выравнивания давления обеспечивают низкое давление, эффективную изоляцию и идеальный комфорт.
5. Головные телефоны, обеспечивающие великолепное воспроизведение звука даже в шумном окружении.
6. Соединительный шнур имеет гибкую полиуретановую изоляцию и литой разъем.
7. Динамический микрофон с великолепным подавлением шума. Просто заменяется на разъем.

СТАНДАРТНЫЕ МОДЕЛИ

Наушники MT7H79* с телефонами с сопротивлением 230 Ом и соединительным гибким спиральным шнуром в полиуретановой изоляции (0,5–1,4 м) с литым разъемом Nexus TP-120. Вес с соединительным шнуром: MT7H79A 315 г, MT7H79B 300 г, MT7H79P3E 345 г.

Соответствующие стандартам ЕЕХ наушники MT7H79*-50 с телефонами с сопротивлением 230 Ом и соединительным гибким спиральным шнуром в полиуретановой изоляции (0,5–1,4 м) с литым разъемом Nexus TP-120. Вес с соединительным шнуром: MT7H79B-50 300 г, MT7H79F-50 335 г, MT7H79P3E-50 345 г.

ПРИМЕЧАНИЯ

Специальные положения по безопасному использованию

Сертификат EX (Сертификат типовых испытаний ЕС: Nemko 02ATEX059X) содержит ограничения на электрические параметры подключаемого оборудования.

МИКРОФОН МТ7

Тип: Динамический дифференциальный микрофон
Диапазон частот: 70–9 000 Гц +/- 6 дБ

Чувствительность как у переносного микрофона: 4 мВ / 220 Ом

Сопротивление: 230 Ом

Подавление шума: 12 дБ при 1 кГц

С) НАДЕВАНИЕ/РЕГУЛИРОВКА

Наушники с оголовьем А и F (Рис. С)

(С:1) Сдвиньте чашки. Наденьте наушники так, чтобы звукоизолирующие валики плотно прилегали к ушам.

(С:2) Прижмите оголовье; перемещая чашки вверх или вниз, выберите такое положение по высоте, при котором они сидят плотно и удобно.

(С:3) Оголовье должно проходить через макушку.

Шейное крепление В (Рис. D)

(D:1) Выставите чашки таким образом, чтобы звукоизолирующие валики располагались полностью вокруг ушей.

(D:2) С помощью оголовья отрегулируйте высоту таким образом, чтобы наушники сидели плотно и удобно.

(D:3) Головное крепление должно проходить через макушку.

Наушники с узлами крепления к каске P3E, P3G и P3K. (Рис. E)

(E:1) Вставьте узел крепления к каске в паз каски.

Примечание: Чашки можно установить в трех положениях: Рабочее положение (E:2), положение для проветривания (E:3) и исходное положение (E:4). При использовании наушников чашки должны находиться в рабочем положении.

Сожмите элементы проволочного основания до щелчка с обеих сторон. Убедитесь, что в рабочем положении чашки и элементы проволочного основания крепления не прижимаются к подшлемнику или краю каски, так как это может привести к потере звукоизоляции. Исходное положение не должно использоваться после интенсивной работы в наушниках, когда внутренняя часть чаш влажная.

Шумозащитные наушники Peltor подходят для большинства защитных касок, имеющих на рынке

Шумозащитные наушники Peltor подходят для большинства предлагаемых на современном рынке защитных касок. Шумозащитные наушники приспособляются к специальным каскам с помощью простого действия. В стандартном исполнении предназначенные для крепления на каски шумозащитные наушники Peltor имеют защелкивающийся узел крепления Z3E, который может быть заменен на узел Z3G или Z3K, прилагаемый отдельно в каждой коробке.

Z3E: Устанавливается при поставке и подходит для касок Peltor типа G22 и большинства других типов защитных касок на рынке.

Z3G: Подходит для касок Peltor типа G2000 с 6-точечным креплением, а также для касок Erin, Protector HC 71, Protector Style, Protector Tuffmaster II и III и т.д.

Z3K: Подходит для защитных касок Peltor G2000.

Замена защелкивающегося крепления Z3E на Z3G или Z3K

Для замены защелкивающегося крепления наушников потребуются крестовая отвертка.

(E:5) Удерживая защелкивающееся крепление Z3E, вы-

крутите средний винт.

(E:6) Замените крепление на Z3G или Z3K, в зависимости от типа используемой защитной каски. ПРИМЕЧАНИЕ. Убедитесь, что защелкивающееся крепление проворачивается по часовой стрелке.

(E:7) Снова затяните средний винт.

ВАЖНАЯ ИНФОРМАЦИЯ ДЛЯ ПОЛЬЗОВАТЕЛЯ

100 % использование шумозащитных наушников – единственная гарантия от потери слуха.

Если вы находитесь в окружении с уровнем взвешенного шума, превышающем 85 дБА, необходимо обеспечить защиту слуха. Это связано с тем, что в такой обстановке могут быть неизлечимо травмированы расположенные глубоко в ушах слуховые рецепторы. При нахождении в шумной обстановке даже кратковременное снятие наушников является опасным. Удобство шумозащитных наушников, созданных для использования при определенных уровнях шума – лучшая гарантия того, что вы будете носить их 100 % рабочего времени, что обеспечит защиту от неизлечимой потери слуха.

- При внесении технических измерений в изделия с маркировкой **ex**, сертификация **EX** прекращает свое действие. В качестве оригинального оборудования разрешается применение только дополнительных принадлежностей, имеющих такое же обозначение.
- Для лучшей защиты уберите волосы за уши, чтобы звукоизолирующие валики плотно прилегали к голове. Дужки очков должны быть как можно тоньше и плотно прилегать к голове.
- Для максимального подавления шума микрофон должен располагаться в 3 мм. от губ.
- Регулярно мойте внешнюю поверхность наушников теплой водой с мылом. **Примечание: Не погружайте наушники в воду!**
- Несмотря на уровень качества, наушники со временем могут изнашиваться. Регулярно проверяйте их, чтобы убедиться в отсутствии трещин или нарушении звукоизоляции, что снижает их функциональность. При непрерывном использовании регулярно проверяйте звукоизолирующие валики.
- **Не храните наушники при температуре выше +55 °С, например, у ветрового стекла или окна.**
- Определенные химические вещества могут повредить изделие. Для получения дополнительной информации свяжитесь с производителем.

(F) ВХОДНОЙ СИГНАЛ/СРОК ИСПОЛЬЗОВАНИЯ

Предупреждение: Уровень звука от телефонов в этом устройстве для защиты слуха может приводить к ежедневному воздействию, которое превосходит допустимые уровни. Поэтому уровень аудиосигнала в телефонах должен быть приведен в соответствие с продолжительностью работы. Чтобы предотвратить причинение вреда, входящий сигнал не должен превосходить 370 мВ. При более высоком входном напряжении продолжительность работы должна быть сокращена в соответствии с диаграммой D:1 ($x = 370 \text{ мВ}$). Уровень входящего электрического сигнала, равный 370 мВ, соответствует 82 дБ(A) эквивалентного уровня звука (среднее значение плюс

одно стандартное отклонение от измеренного уровня звука. См. табл. D:2).

Примечание: Максимальное выходящее воздействие телефонов увеличиваться не должно.

Уровень звука при 0,5 В/1 кГц: 81 дБ

Макс. мощность при продолжительной работе: 30 мВт при кратковременном использовании: 100 мВт

(G) ПАРАМЕТРЫ ПОГЛОЩЕНИЯ

Шумозащитные наушники проверены и соответствуют требованиям директивы по средствам индивидуальной защиты 89/686/ЕЕС и соответствующих разделов европейского стандарта EN 352-1:1993. Параметры поглощения из протокола испытаний для сертификата предоставлены кафедрой физики Финского института профессиональной гигиены, Topeliuksenkatu 41, FI-00250 Helsinki, Финляндия, ID# 0403.

Объяснение таблицы параметров поглощения:

- 1) Частота в Гц.
- 2) Среднее поглощение в дБ.
- 3) Стандартное отклонение в дБ.
- 4) Среднее значение защиты.

ДОПОЛНИТЕЛЬНЫЕ ПРИНАДЛЕЖНОСТИ

Не предназначены для использования во взрывоопасных зонах

Шумоглушитель M40/1 для микрофона MT70

Эффективная защита от шума ветра. Увеличивает срок службы и защищает микрофон. Один шумоглушитель на упаковку.

Чистые одноразовые протекторы – HY100A

Гигиенические одноразовые протекторы, которые просто накладываются на звукоизолирующие валики. Упаковки по 100 пар.

Фиксирующий зажим TKFL01

Используется в случае необходимости закрепления шнура на одежде.

Футляр для наушников FP9007

Защищает наушники при транспортировке и хранении.

ЗАПАСНЫЕ ЧАСТИ

Гигиенический набор HY79

Легкозаменяемый гигиенический набор для наушников. Состоит из двух комплектов звукопоглощающих чашек и вставляемых звукоизолирующих валиков. Для обеспечения постоянной мягкости, хорошей гигиеничности и комфорта их необходимо регулярно заменять.

При непрерывном использовании производите замену не реже двух раз в год.

Микрофон MT70

Динамический микрофон, легко подключается к наушникам.

SL

Slušalke Peltor MT7H79*

DOBRO STE IZBRALI!

Slušalke Peltor so bile preizkušene in odobrene v skladu z Direktivo o osebni varovalni opremi 89/686/EGS ter ustrezajo zahtevam za pridobitev oznake CE. Za optimalno uporabo izdelka Peltor pozorno preberite ta navodila.

A) SLUŠALKE

Lastnosti

- 1a. Posebej širok naglavni trak (MT7H79A) z mehkim oblažinjem za optimalno udobje med delom.
- 1b. Zložljiv naglavni trak (MT7H79F) za priročno shranjevanje, ko slušalk ne uporabljate.
- 1c. Ovrtni trak (MT7H79B) za primere, ko bi vas naglavni trak oviral.
- 1d. Pritrdilo za čelado (MT7H79P3E) omogoča uporabo slušalk skupaj z vsemi običajnimi čeladami.
2. Posamično ukrivljene žice naglavnega traku iz ukrivljenega nerjavečega jekla zagotavljajo enakomerno porazdelitev pritiska okoli ušes. Jeklene žice naglavnega traku so bolj odporne na temperaturne razlike kot plastične.
3. Majhne dvotočkovne zaponke in enostavna regulacija višine brez štrlečih delov.
4. Mehki, široki, penasti in s tekočino napolnjeni tesnilni blazinici z vgrajenimi kanali za enakomerno porazdelitev pritiska zmanjšujeta pritisk, omogočata učinkovito tesnjenje in popolno udobje.
5. Slušalke nudijo izjemno reprodukcijo zvoka tudi v hrupnem okolju.
6. Kabel s prilagodljivo poliuretansko izolacijo in ulitim vtičem.
7. Dinamični mikrofonski z močno pridušitvijo zvoka. Preprosta zamenjava z vtičem.

STANDARDNI MODELI

Slušalke MT7H79* s slušalkami z 230 Ω in kablom iz mehkega poliuretana dolžine 0,5–1,4-m z ulitim vtičem Nexus TP-120. Teža brez kabla: MT7H79A 315 g, MT7H79B 300 g, MT7H79P3E 345 g.

Z EEX skladne slušalke MT7H79*-50 s slušalkami z 230 Ω in kablom iz mehkega poliuretana dolžine 0,5–1,4-m z ulitim vtičem Nexus TP-120. Teža brez kabla: MT7H79B-50 300 g, MT7H79F-50 335 g, MT7H79P3E-50 345 g.

OPOMBA

Posebni predpisi za varno uporabo

Certifikat EX (certifikat o ocenjevanju skladnosti ES: Nemko 02ATEX059X) zajema omejitve elektronskih podatkov za priklopljeno opremo.

MIKROFON MT7

Vrsta: dinamični diferencialni mikrofonski
Frekvenčni razpon: 70–9 000 Hz +/- 6 dB
Občutljivost (mikrofon ob ustih): 4 mV/220 Ω
Upor: 230 Ω
Pridušitev hrupa: 12 dB pri 1 kHz

C) NAMESTITEV/NASTAVITVE

Naglavni trak A in F (slika C)

(C:1) Izvlecite čašici. Slušalke namestite preko ušes tako, da se tesnilni blazinici tesno prilegata.

(C:2) Naglavni trak naj bo tesno ob glavi, čašici pa pomikajte gor in dol, da nastavite višino za tesno in udobno

prileganje.

(C:3) Naglavni trak namestite preko vrhnjega dela glave.

Ovratni trak B (slika D)

(D:1) Čašici prilagodite tako, da ušesni blazinici povsem obdajata ušesa.

(D:2) S pomočjo naglavnega traku prilagodite višino za tesno in udobno prileganje.

(D:3) Naglavni trak namestite preko vrhnjega dela glave.

Pritrdilo za čelado P3E, P3G in P3K (slika E)

(E:1) Pritrdilo za čelado potisnite v režo na čeladi.

Opomba: Čašici lahko nastavite v tri položaje: delovni položaj (E:2), položaj za prezračevanje (E:3) in položaj za mirovanje (E:4). Med uporabo morata biti čašici v delovnem položaju. Žice potisnite navznoter, da na obeh straneh zaskočijo. Čašici v delovnem položaju in žica naglavnega traku naj ne pritisnjeta na linijo čelade ali rob čelade, da ne pride do puščanja. Položaja za mirovanje ne uporabljajte, če sta čašici po daljšem času uporabe vlažni.

Zaščitni glušniki Peltor se prilegajo večini zaščitnih čelad na tržišču

Zaščitni glušniki Peltor se prilegajo večini zaščitnih čelad, ki so danes na tržišču. Zaščitne glušnike prilagodite za določeno čelado s preprosto nastavitvijo. Zaščitnim glušnikom Peltor za čelade so serijsko priložene nenameščene zaskočke Z3E, ki jih lahko zamenjate z zaskočkami Z3G ali Z3K.

Z3E: So ob dobavi nameščene in ustrezajo čeladam Peltor tipa G22 in večini drugih zaščitnih čelad, ki so na voljo na tržišču.

Z3G: Čelada Suits Peltor tipa G2000 s 6 pritrditvenimi točkami ter Erin, Protector HC 71, Protector Style, Protector Tuffmaster II in III itd.

Z3K: Zaščitna čelada Suits Peltor tipa G2000.

Zamenjava zaskoček Z3E z Z3G ali Z3K

Za zamenjavo zaskoček na zaščitnih glušnikih boste potrebovali križni izvijač.

(E:5) Odvijte srednji vijak, s katerim je pritrjena zaskočka Z3E.

(E:6) Zaskočko zamenjajte z Z3G ali Z3K glede na vrsto zaščitne čelade, ki jo uporabljate. OPOMBA: Zaskočka naj bo pravilno obrnjena.

(E:7) Srednji vijak ponovno privijte.

POMEMBNE INFORMACIJE ZA UPORABNIKE

Edina zanesljiva zaščita pred izgubo sluha je dosledna uporaba zaščitnih glušnikov.

Če se nahajate v okoljih z A-ovrednotenim hrupom nad 85 dB, zaščitite sluh, ker lahko pride v nasprotnem primeru do nepopravljivih poškodb slušnih receptorjev, globoko v ušesih. Tudi če glušnike odstranite samo za nekaj trenutkov, ko se nahajate v hrupnem okolju, lahko pride do poškodb sluha. Udobni in za določeno stopnjo hrupa zasnovani glušniki za-

gotavljajo zaščito in preprečujejo trajno izgubo sluha samo, če jih dosledno uporabljate.

- **EX skladnost ne velja, če so bili z EX skladni izdelki tehnično spremenjeni. Uporabljate lahko samo dodatno opremo z enako tipsko oznako, kot jo ima originalna dodatna oprema.**
- Za optimalno zaščito si lase počesite za ušesa, da se tesnilne blazinice tesno prilegajo glavi. Okvir očal naj bo čim tanjši in naj se tesno prilega glavi.
- Za optimalno omejitev šumenja naj bo mikrofoni 3 mm od ustnic.
- Zunanost slušalk redno čistite z milom in toplo vodo.
Opomba: Ne potaplajte v tekočine!
- Kljub kakovosti se lahko slušalke sčasoma obrabijo. Redno preverjajte razpoke in prepustnost zvoka, ki lahko zmanjšajo funkcionalnost. Pri pogosti uporabi redno preverjajte tesnilne blazinice.
- **Slušalk ne hranite pri temperaturah nad +55 °C, na primer ob vetrobranskem steklu ali oknu.**
- Določene kemične snovi lahko izdelek poškodujejo. Za dodatne informacije se obrnite na proizvajalca.

(F) Vhodni signal/trajanje uporabe

(G) VREDNOSTI PRIDUŠITVE HRUPA

Zaščitni glušniki s telefonom so bili preizkušeni in odobreni v skladu z Direktivo o osebni varovalni opremi 89/686/EGS in ustreznimi deli evropskega standarda EN 352-1:1993. Vrednosti pridušitve izhajajo iz poročila o preizkusu, ki ga je izdal Oddelek za fiziko finskega inštituta za zdravje pri delu, Topeliuksenkatu 41, FI-00250 Helsinki, Finska, ID# 0403.

Razlaga preglednice z vrednostmi pridušitve:

- 1) Frekvenca v Hz.
- 2) Povprečna vrednost pridušitve v dB.
- 3) Standardni odklon v dB.
- 4) Povprečna vrednost zaščite.

DODATKI

Ni namenjeno uporabi na področjih, uvrščenih pod EX

Ovratni mikrofoni MT9

Preprost za priključitev in uporabo, ko ne želite uporabljati mikrofona na slušalkah.

Zaščita mikrofona HYM1000

Zaščita pred vlago, vetrom in umazanijo učinkovito ščiti mikrofoni in podaljša njegovo življenjsko dobo. Kompleti po 5 metrov za približno 50 zamenjav.

Dušilnik vetra M40/1 za mikrofoni MT70

Učinkovita zaščita pred šumi vetra. Zaščiti mikrofoni in podaljša njegovo življenjsko dobo. En dušilnik na komplet.

Higienski zaščitni vložki za enkratno uporabo HY100A

Higienski zaščitni vložki za enkratno uporabo, ki jih lahko preprosto namestite na tesnilne blazinice. V kompletu po 100 parov.

Pritrditvena sponka TKFL01

Za pritrditev kabla na obleko.

Torbica za slušalke FP9007

Zaščiti slušalke med prenašanjem in shranjevanjem.

NADOMESTNI DELI

Higienski komplet HY79

Enostavno zamenljiv higienski komplet za slušalke. Sestavljen je iz dveh kompletov pridušitvenih blazinic in zaskočnih tesnilnih blazinic. Za zagotovitev neprekinjene pridušitve, ustrezne higijene in udobja priporočamo pogosto zamenjavo. Pri pogosti uporabi ga zamenjajte vsaj dvakrat letno.

Mikrofoni MT70

Dinamični mikrofoni, ki ga je mogoče enostavno priključiti na slušalke.

- **EX onaylı ürünlerde teknik değişiklikler yapıldığında, ex onayı geçerliliğini kaybeder. Yalnızca orijinal ekipmanla aynı tip nitelikleri taşıyan aksesuarlar kullanılabilir.**
- En iyi koruma için kulak çevresindeki saçı yana tarayın, bu sayede izolasyon halkaları başa sıkıca oturur. Gözlük çerçeveleri mümkün olduğunca ince olmalı ve başa iyice oturmalıdır.
- Maksimum gürültü telafisi için mikrofon dudaklardan yaklaşık 3 mm uzakta olmalıdır.
- Kulaklığın dış kısmını, düzenli olarak sabun ve ılık suyla temizleyin. **Not: Sıvılara daldırmayın!**
- Kalitesine rağmen, kulaklık zamanla yıpranabilir. İşlevi azaltacak çatlaklar veya ses sızmaları olmadığından emin olmak için düzenli olarak muayene edin. Sürekli olarak kullanılıyorsa, izolasyon halkalarını sık sık kontrol edin.
- **Kulaklığı, sıcaklığın örneğin araç ön camı veya pencere gibi +55 °C'nin üzerine çıktığı yerlerde saklamayın.**
- Bazı kimyasal maddeler bu ürüne zarar verebilir. Daha fazla bilgi için üreticiyle iletişim kurun.

(F) GİRİŞ SİNYALİ/KULLANIM SÜRESİ

(G) SES AZALTMA DEĞERLERİ

Ses önleyici telefon, PPE yönergesi 89/686/EEC ve Avrupa standardı EN 352-1:1993'ün ilgili bölümlerine göre test edilmiş ve onaylanmıştır. Topeliuksenkatu 41, FI-00250 Helsinki, Finlandiya, ID# 0403 adresindeki Finlandiya İş Sağlığı Enstitüsü, Fizik Departmanı tarafından yayınlanan sertifikaya için test raporundan elde edilen ses azaltma değerleri.

Ses azaltma değeri tablosunun açıklaması:

- 1) Hz olarak frekans.
- 2) dB olarak ortalama ses azaltma.
- 3) dB olarak standart sapma.
- 4) Ortalama Koruma Değeri.

AKSESUARLAR

EX sınıfındaki alanlarda kullanıma uygun değildir

MT9 Boğaz mikrofonu

Kolay bağlanır ve bir boom mikrofon kullanmak istemediğinizde kullanabilirsiniz.

HYM1000 Mikrofon koruyucusu

Mikrofonu etkili bir şekilde koruyan ve kullanım ömrünü uzatan nem, rüzgar ve hijyen koruması. Yaklaşık 50 değiştirme için 5 metrelik ambalajlar.

MT70 mikrofon için M40/1 rüzgar susturucusu

Rüzgar gürültüsüne karşı etkili koruma. Kullanım ömrünü uzatır ve mikrofonu korur. Ambalaj başına bir susturucu.

HY100A tek kullanımlık temiz koruyucu

İzolasyon halkalarına uygulanması kolay hijyenik tek kullanımlık koruyucu. 100 çiftlik ambalajlarda.

TKFL01 Bağlantı mandalı

Kabloyu kıyafetinize tutturmanız gerektiğinde kullanılır.

Kulaklık için FP9007 saklama çantası

Taşıma ve saklama sırasında kulaklığınızı korur.

YEDEK PARÇALAR

HY79 hijyen seti

Kulaklıklar için değiştirilmesi kolay hijyen seti. İki ses azaltma tamponu seti ve çıtçıtli izolasyon halkalarından oluşur. Devamlı ses azaltma, hijyen ve konfor sağlamak için sık sık değiştirilmelidir.

Sürekli kullanımda, yılda en az iki kere değiştirin.

MT70 Mikrofon

Dinamik mikrofon, kulaklığa kolayca bağlanır.

Náhlavná súprava MT7H79* značky Peltor VYBRALI STE SPRÁVNE!

Náhlavné súpravy značky Peltor sa testovali a schválili v súlade s normou PPE 89/686/EHS, takže je v súlade s požiadavkami pre označovanie CD. Prečítajte si tieto pokyny pozorne, aby ste čo najviac využili svoj produkt značky Peltor.

A) NÁHLAVNÁ SÚPRAVA

Vlastnosti

- 1a. Veľmi široký slúchadlový pásik (MT7H79A) s jemnou vypchávkou pre ideálny komfort počas pracovného dňa.
- 1b. Sklápací slúchadlový pásik (MT7H79F) pre pohodlné uskladnenie, keď nepoužívate náhlavnú súpravu.
- 1c. Pásik na krk (MT7H79B) pre situácie, keď nemôže zavadzať slúchadlový pásik.
- 1d. Upevnenie k ochrannej prilbe (MT7H79P3E) umožňuje nosenie náhlavnej súpravy na všetkých bežných ochranných prilbách.
2. Samostatne odpružené káble slúchadlového pásika z nehrdzavejúcej pružinovej ocele poskytujú rovnomerné rozloženie tlaku okolo uší. Ocelové drôty slúchadlového pásika uchovávajú svoju pružnosť lepšie ako plast v rámci širokého rozsahu teploty.
3. Nízke dvojbodové upevňovacie prvky z jednoduche nastavenie výšky bez prečnievajúcich dielov.
4. Jemné široké penové a kvapalinou naplnené tesniace kruhy so vstavanými kanálkami vyrovnávajúci tlak poskytujú nízky tlak, efektívne tesnenie a ideálny komfort.
5. Slúchadlá na uši, ktoré zabezpečujú vynikajúcu reprodukciu zvuku, a to aj v hlučných prostrediach.
6. Pripojovací kábel, ktorý je izolovaný flexibilným polyuretánom a lisovaným konektorom.
7. Dynamický mikrofón s vysokým potlačením hluku. Ľahko nahraditeľný s konektorom.

BEŽNÉ MODELY

Náhlavná súprava MT7H79* s 230-ohmovými slúchadlami na uši a 0,5–1,4-m pripojovacím káblom z mäkkého špirálovitého polyuretánu s lisovaným konektorom Nexus TP-120. Hmotnosť bez pripojovacieho kábla: MT7H79A 315 g, MT7H79B 300 g, MT7H79P3E 345 g.

Náhlavná súprava MT7H79*-50 so schválením EEX s 230-ohmovými slúchadlami na uši a 0,5–1,4-m pripojovacím káblom z mäkkého špirálovitého polyuretánu s lisovaným konektorom Nexus TP-120. Hmotnosť bez pripojovacieho kábla: MT7H79B-50 300 g, MT7H79F-50 335 g, MT7H79P3E-50 345 g.

POZNÁMKA

Špeciálne nariadenia pre bezpečné používanie

Certifikát EX (Certifikát preskúšania typu ES: Nemko 02ATEX059X) obsahuje obmedzenia o elektronických údajoch pre pripojené zariadenie.

MIKROFÓN MT7

Typ: Dynamický diferenčný mikrofón
 Frekvenčný rozsah: 70–9 000 Hz +/- 6 dB
 Citlivosť pri použití ako náhlavný mikrofón: 4 mV/220 Ω
 Celkový odpor: 230 Ω
 Potlačenie šumu: 12 dB až 1 kHz

C) INŠTALÁCIA/NASTAVENIA

Slúchadlový pásik A a F (Obr. C)

(C:1) Vysuňte mušle. Umiestnite náhlavnú súpravu nad uši

tak, aby pevne dosadali tesniace krúžky.

(C:2) Nastavte výšku muší na dosiahnutie priliehavého a komfortného nasadenia tak, že posuniete mušľu nahor alebo nadol zatiaľ, čo držíte slúchadlový pásik rovno na hlave.

(C:3) Slúchadlový pásik by mal prechádzať rovno cez hornú časť hlavy.

Pásik na krk B (Obr. D)

(D:1) Nastavte mušle tak, aby výstelky uší úplne obkolesovali uši.

(D:2) Pomocou slúchadlového pásika nastavte výšku, kým nedosiahnete priliehavé komfortné nasadenie.

(C:3) Slúchadlový pásik by mal prechádzať rovno cez hornú časť hlavy.

Upevnenie na ochrannú prilbu P3E, P3G a P3K. (Obr. E)

(E:1) Zacvaknite upevňovací prvok pre ochrannú prilbu do prierečka na ochrannej prilbe.

Poznámka: Mušle sa dajú nastaviť do troch polôh: Pracovná poloha (E:2), vetracia poloha (E:3) a odkladacia poloha (E:4). Keď sa mušle používajú, musia sa umiestniť do pracovnej polohy. Zatlačte drôty dovnútra, kým nebudete na oboch stranách počuť kliknutie. Uistite sa, že mušľa a slúchadlový pásik netlačia v pracovnej polohe na futro ochrannej prilby alebo hranu bezpečnostnej prilby, pretože by to mohlo spôsobovať nedostatočné utesnenie. Odkladacia poloha by sa nemala používať, ak sú mušle vo vnútri vlhké po intenzívnej dobe používania.

Slúchadlové ochrany sluchu značky Peltor sú vhodné pre väčšinu bezpečnostných prilb na trhu

Slúchadlové ochrany sluchu značky Peltor sú vhodné pre väčšinu bezpečnostných prilb, ktoré sú v súčasnosti dostupné na trhu. Slúchadlové ochrany sluchu sa prispôbujú konkrétnej ochrannej prilbe jednoduchou manipuláciou. Slúchadlová ochrana sluchu značky Peltor pre ochranné prilby je bežne vybavená zacvakávacím upevnením Z3E, ktoré môžete vymeniť za upevňovací prvok Z3G alebo Z3K, ktorý je voľne pribalovaný v každom balení.

Z3E: Je nasadený pri dodaní a je vhodný pre ochrannú prilbu G22 značky Peltor a väčšinu ostatných bezpečnostných prilb dostupných na trhu.

Z3G: Je vhodný pre ochrannú prilbu typu G2000 značky Peltor so 6-bodovým upevnením a tiež pre ochranné prilby Erin, Protector HC 71, Protector Style, Protector Tuffmaster II a III atď.

Z3K: Vhodný pre ochrannú prilbu G2000 značky Peltor.

Výmena zacvakávacieho upevnenia Z3E za Z3G alebo Z3K

Aby ste mohli vymeniť zacvakávacie upevnenie na slúchadlovej ochrane sluchu, budete potrebovať skrutkovač pre skrutky so zapustenou hlavou.

(E:5) Odskrutkujte strednú skrutku, ktorá drží zacvakávacie upevnenie Z3E.

(E:6) Vymeňte zacvakávacie upevnenie za Z3G alebo Z3K, a to v závislosti od toho, ktorý typ bezpečnostnej helmy použivate. **POZNÁMKA.** Zaisťte, aby sa zacvakávacie upevnenie otočilo správnym spôsobom.

(E:7) Opätovne dotiahnite stredovú skrutku.

DÔLEŽITÉ INFORMÁCIE PRE POUŽÍVATEĽA

100 % používanie pracovnej slúchadlovej ochrany sluchu je jedinou istou ochranou pred stratou sluchu.

Ak trávite svoj čas v prostrediach s vážnym šumom prevyšujúcim 85 dB A, budete musieť chrániť svoj sluch, pretože sa môžu nenapraviteľne poškodiť receptory sluchu hlboko vo vašich ušiach. Ak zložíte slúchadlovú ochranu sluchu čo i len na krátky čas, ktorý trávite pri hlučných situáciách, nachádzate sa v zóne ohrozenia. Pohodlná slúchadlová ochrana sluchu, ktorá je navrhnutá pre určitú hladinu šumu používania, predstavuje najlepšiu záruku, že budete nosiť slúchadlovú ochranu sluchu počas 100 % doby, čím zaistíte ochranu pred trvalou stratou sluchu.

- **Schválenie EX sa nevzťahuje na prípady, ak sa uskutočnilli technické zmeny na produktoch so schválením EX. Môže sa použiť len príslušenstvo s rovnakým typovým určením ako originál.**
- Na zaistenie najlepšej ochrany si vyčesťte do strany vlasy okolo uší, aby tesniace krúžky pevne priliehali na hlavu. Rámy okuliarov musia byť čo najtenšie a pevne priliehať k hlave.
- Pre maximálnu kompenzáciu šumu sa mikrofón musí umiestniť približne 3 mm od pier.
- Vonkajšiu časť náhlavnej súpravy čistíte pravidelne mydlom a teplou vodou. **Poznámka: Neponárajte do kvapalín!**
- Napriek svojej kvalite sa náhlavná súprava môže po čase opotrebovať. Pravidelne ju kontrolujte, aby ste zaistili, že sa na nej nenachádzajú praskliny alebo priesaky zvuku, ktoré by znížili jej funkčnosť. Ak sa používa nepretržite, často kontrolujte tesniace krúžky.
- **Náhlavnú súpravu neskladujte pri teplotách presahujúcich +55 °C, napríklad pri prednom skle alebo okne.**
- Niektoré chemické látky môžu byť škodlivé pre tento produkt. Ďalšie informácie získate od výrobcu.

(F) VSTUPNÝ SIGNÁL/DOBA POUŽÍVANIA

(G) HODNOTY ÚTLMU

Slúchadlová ochrana sluchu s komunikátorom sa testovala a schválila v súlade s normou PPE 89/686/EHS a použiteľnými časťami európskej normy EN 352-1:1993. Hodnoty útlmu zo skúšobnej správy pre certifikát, ktorý vydalo oddelenie fyziky finskeho inštitútu ochrany zdravia pri práci, Topeliuksenkatu 41, FI-00250 Helsinki, Finsko, identifikácia č. 0403.

Vysvetlenie tabuľky hodnôt útlmu:

- 1) Frekvencia v Hz.
- 2) Priemerný útlm v dB.
- 3) Bežná odchýlka v dB.
- 4) Priemerná ochranná hodnota.

PRÍSLUŠENSTVO

Nie je vhodné pre používanie v oblastiach s ohodnotením EX

Mikrofón na hrdlo MT9

Lahko sa pripája a používa, keď nechcete používať paličkový mikrofón.

Ochranný prvok mikrofónu HYM1000

Ochrana pred vlhkosťou, vetrom a hygienická ochrana, ktorá

efektívne chráni a zvyšuje životnosť mikrofónu. Balenia po 5 metroch pre približne 50 výmen.

Timič vetra M40/1 pre mikrofón MT70

Efektívna ochrana pred hlukom vetra. Predlžuje životnosť a chráni mikrofón. Balenia obsahuje jeden timič.

Čistý ochranný prvok na jedno použitie HY100A

Hygienický ochranný prvok na jedno použitie, ktorý sa jednoducho upevňuje na tesniace krúžky. Balenia po 100 pároch.

Upevňovacia svorka TKFL01

Používa sa v prípade, keď je potrebné upevniť kábel k obalečeniu.

Úložné vrečko pre náhlavnú súpravu FP9007

Chráni vašu náhlavnú súpravu počas prepravy a uskladnenia.

NÁHRADNÉ DIELY

Hygienická súprava HY79

Lahko vymeniteľná hygienická súprava pre náhlavnú súpravu. Skladá sa z dvoch súprav útlmových výsteliek a zacvakávacích tesniacich krúžkov. Mala by sa často vymieňať, aby sa zaručil trvalý útlm, dobrá hygiena a komfort.

Pri nepretržitom používaní vymeňte aspoň dvakrát do roka.

Mikrofón MT70

Dynamický mikrofón, ktorý sa ľahko pripája k náhlavnej súprave.



Peltor AB, Box 2341, SE-331 02 Värnamo, Sweden
t: +46 (0) 370 65 65 65 f: +46 (0) 370 65 65 99 e: info@peltor.se

Aearo Ltd. First Avenue, Poynton, Stockport, Cheshire, SK12 1FJ, England
t: +44 (0) 1625 878320 f: +44 (0) 1625 877348 e: ukinfo@aearo.co.uk
t: 900 99 44 80 f: 900 99 44 79 e: ukinfo@aearo.com (Spain)

Aearo LPE SA, 300 Rue Marcel Paul, 94500 Champigny-sur-Marne, France
t: +33 (0) 148 85 20 88 f: +33 (0) 148 85 39 43 e: frinfo@aearo.fr

Aearo GmbH, Ottostraße 1, D - 76275 Ettlingen, Germany
t: +49 (0) 7243-7611-0 f: +49 (0) 7243-7611-18 e: deinfo@aearo.de

Walter Gyr AG, Bachstrasse 41, 8912 Obfelden, Switzerland
t: +41 (0) 1761 5372 f: +41 (0) 1761 9715 e: chinfo@aearo.eu

Aearo Srl., Via Boccaccio 37, 20090 Trezzano, S/N (MI), Italy
t: +39 (0) 2 48 40 26 25 f: +39 (0) 2 48 40 26 16 e: itinfo@aearo.it

Peltor Communications A/S, Postboks 253, N1473 Lørenskog
t: +47 6798 0888, f: +47 6798 0889 e: info@peltor.se